

## Каталог деталей и сборочных единиц

Рисунок 1.1 Машина бурильная (БМ-811М)48104F

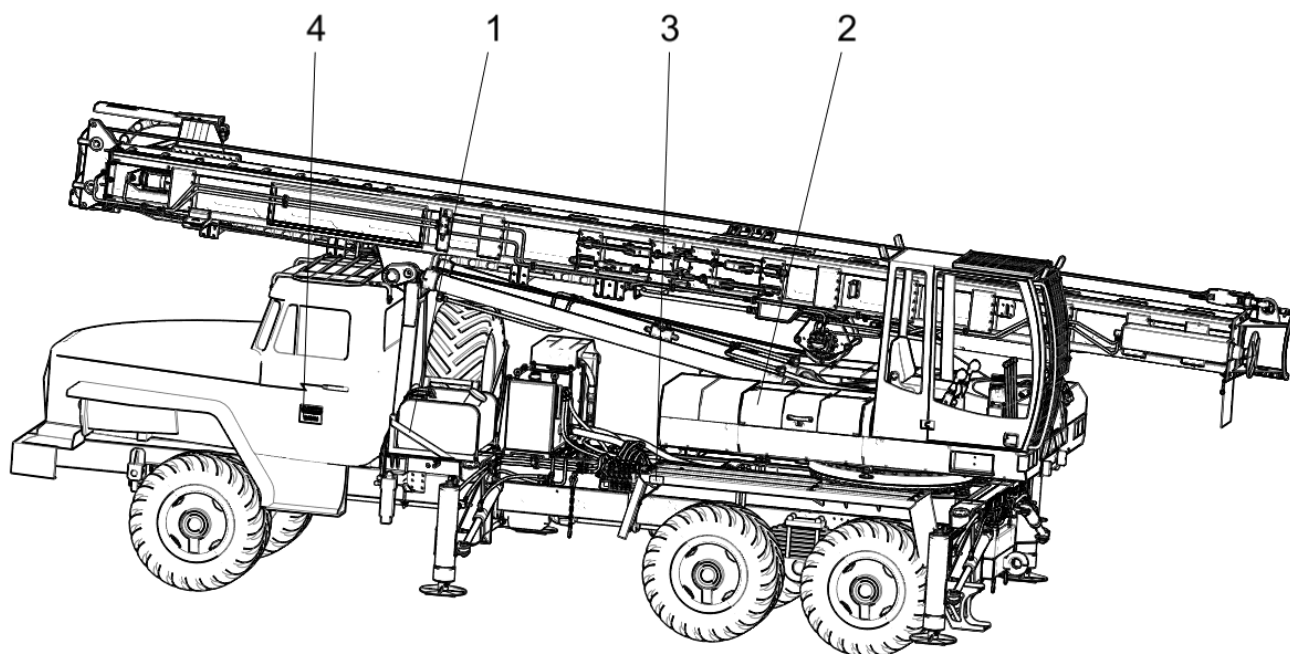


Таблица 1.1 БМ-811М.00.00.0000 Машина бурильная (БМ-811М)48104F

Поз	Обозначение	Наименование	Кол.	Масса, кг
1	БМ-811М.10.00.0000	Доработка спецшасси	1	8740
2	БМ-811М.20.00.0000	Установка бурильная	1	10500
3	БМ-811М.30.00.0000	Электрооборудование	1	—
4	БМ-811М.99.00.0000	Установка наклеек	1	—

## **1 Силовая установка**

### **1.1 Силовые агрегаты**

#### **1.1.1 Доработка спецшасси БМ-811М.10.00.0000**

Рисунок 1.2 Доработка спецшасси БМ-811М.10.00.0000

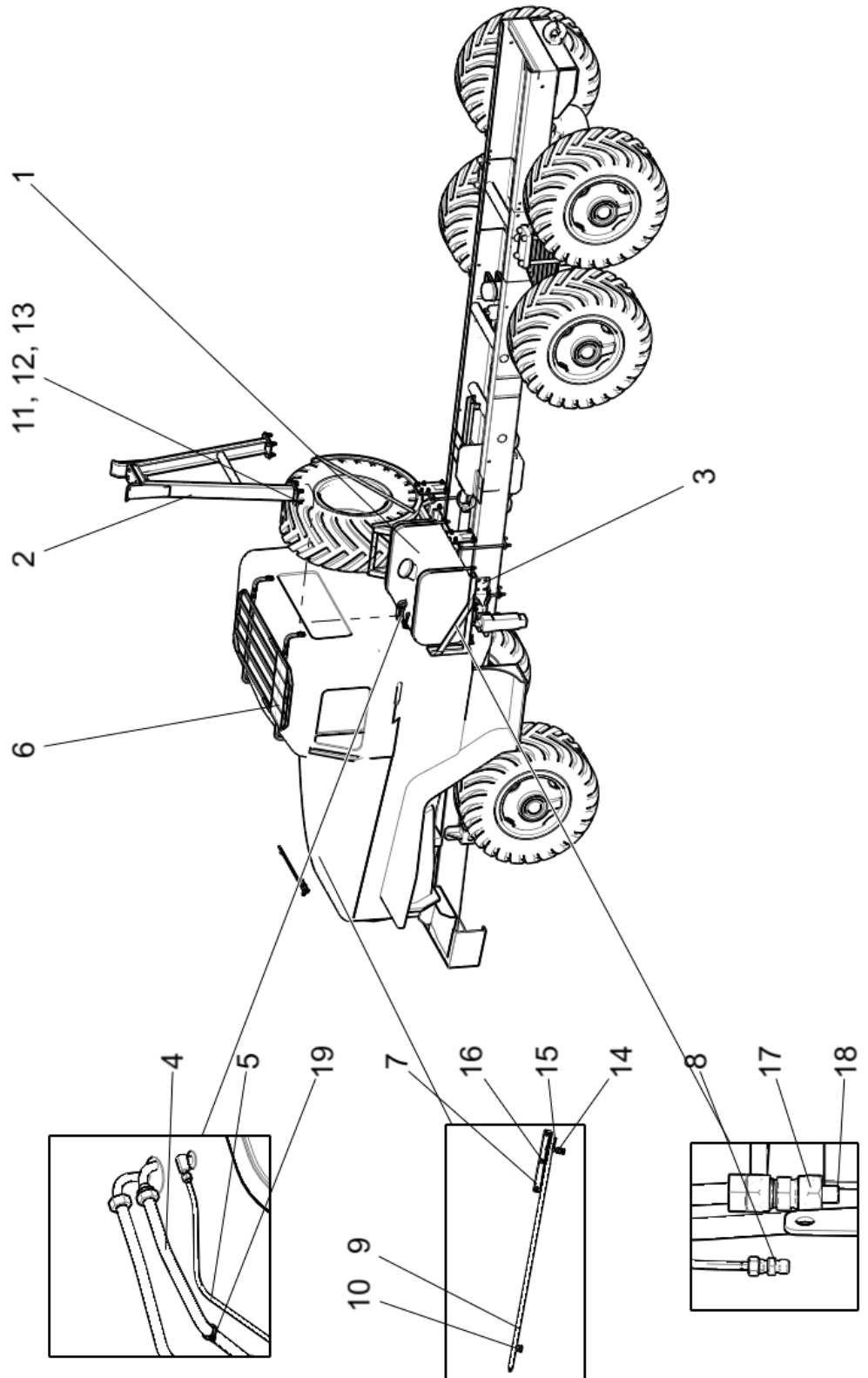


Таблица 1.2 БМ-811М.10.00.0000 Доработка спецшасси

Поз	Обозначение	Наименование	Кол.	Масса, кг
1	БМ-811М.10.10.0000	Установка топливного бака и ДЗК	1	—
2	БМ-811М.10.20.0000	Стойка опорная	1	56,673
3	БМ-811М.10.30.0000	Кронштейн под фильтр	1	0
4	БМ-811М.10.40.0000	Трубопровод	1	0,884
5	БМ-811М.10.50.0000	Трубопровод	1	0,022
6	БМ-811.10.05.0000	Защита кабины	1	17,519
7	БКМ-515.10.19.0000	Кронштейн	1	0
8	БМ-811.10.00.0003	Проходник	1	0,012
9	БКМ-515.10.00.0008	Фиксатор	1	0,639
10	БКМ-515.10.00.0009	Скоба	1	0,007
11		Болт М16-6gx60.56.016 ГОСТ 7798-70	8	0,133
12		Шайба 16 65Г 05 ГОСТ 6402-70	22	0,006
13		Гайка М16-6Н.6.016 ГОСТ 5915-70	10	0,034
14		Шайба А.8.02.Ст3.016 ГОСТ 11371-78	7	0,002
15		Шплинт 2x25.016 ГОСТ 397-79	1	0,001
16		Винт В.М5-6gx20.56.016 ГОСТ 17473-80	3	0,004
17		Фитинг соединительный МО14 14 15 00 (каталог "VE-STA" 3300-8101)	1	0,16

## Продолжение таблицы 1.2

18		Втулка усилительная MO23 23 15 20 (каталог "VESTA" 3300-8101) Втулка усилительная MO23 23 15 20 (каталог "VESTA" 3300-8101)	4	0,004
19		Хомут пластиковый РКВ-200L SV (каталог "PARTEX" 3220-01)	6	0,05

## 1.2 Трансмиссия

### 1.2.1 Вал карданный БМ-811М.21.30.2000

Рисунок 1.3 Вал карданный БМ-811М.21.30.2000

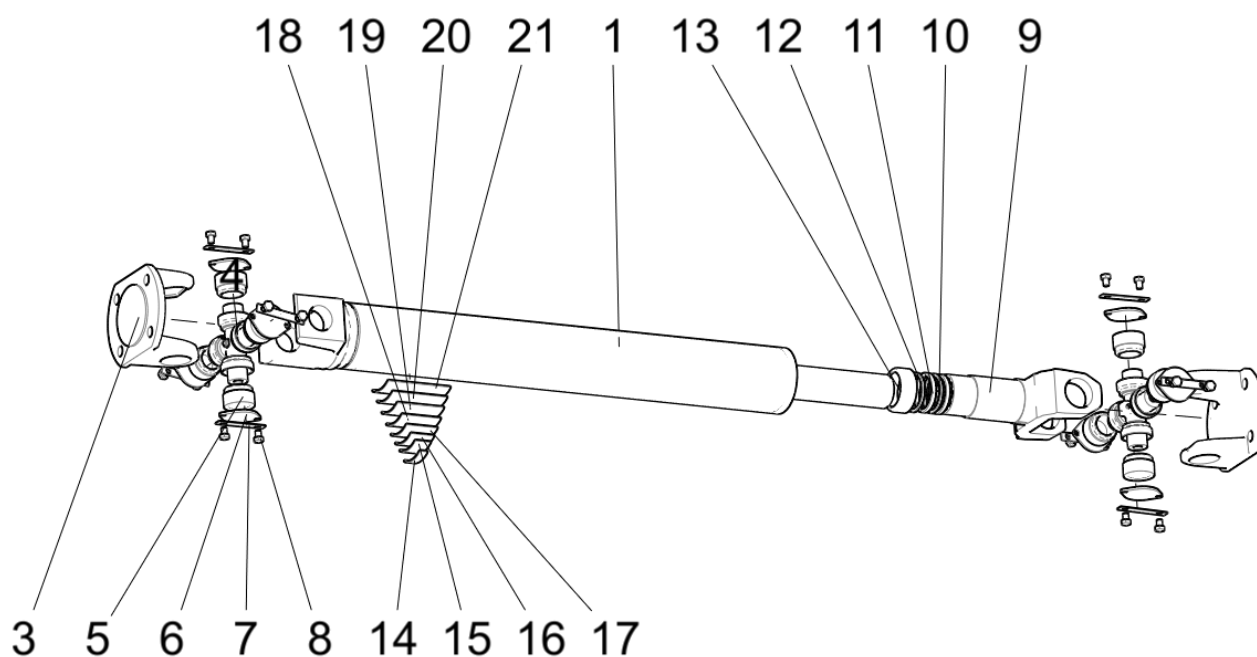


Таблица 1.3 БМ-811М.21.30.2000 Вал карданный

Поз	Обозначение	Наименование	Кол.	Масса, кг
1	БМ-811М.21.30.2100	Вилка	1	8,4
3	51-4913	Фланец кардана	2	0,5
4	51-2201026	Крестовина в сборе	2	0,549

Продолжение таблицы 1.3

5	51-4924	Подшипник в сборе	8	0,1
6	51-4930	Крышка подшипника	8	0,01
7	51-2201039	Пластина стопорная	8	0,01
8	290 487 П8	Болт	16	
9	51-2201047	Вилка скользящая в сборе	1	
10	51-2201085	Кольцо уплотнительное внутреннее	1	0,016
11	51-2201089	Отражательная шайба	2	0,01
12	51-2201088	Кольцо уплотнительное наружное	1	0,018
13	51-2201087	Обойма сальника	1	
14	66-02.04.001	Пластина балансировочная карданного вала	1	0,006
15	66-02.04.001-01	Пластина балансировочная карданного вала	1	0,006
16	66-02.04.001-02	Пластина балансировочная карданного вала	1	0,006
17	66-02.04.001-03	Пластина балансировочная карданного вала	1	0,006
18	66-02.04.001-04	Пластина балансировочная карданного вала	1	0,006
19	66-02.04.001-05	Пластина балансировочная карданного вала	1	0,006
20	66-02.04.001-06	Пластина балансировочная карданного вала	1	0,006
21	66-02.04.001-07	Пластина балансировочная карданного вала	1	0,006

**1.2.2 Вращатель БМ-811М.23.26.0000**

Рисунок 1.4 Вращатель БМ-811М.23.26.0000

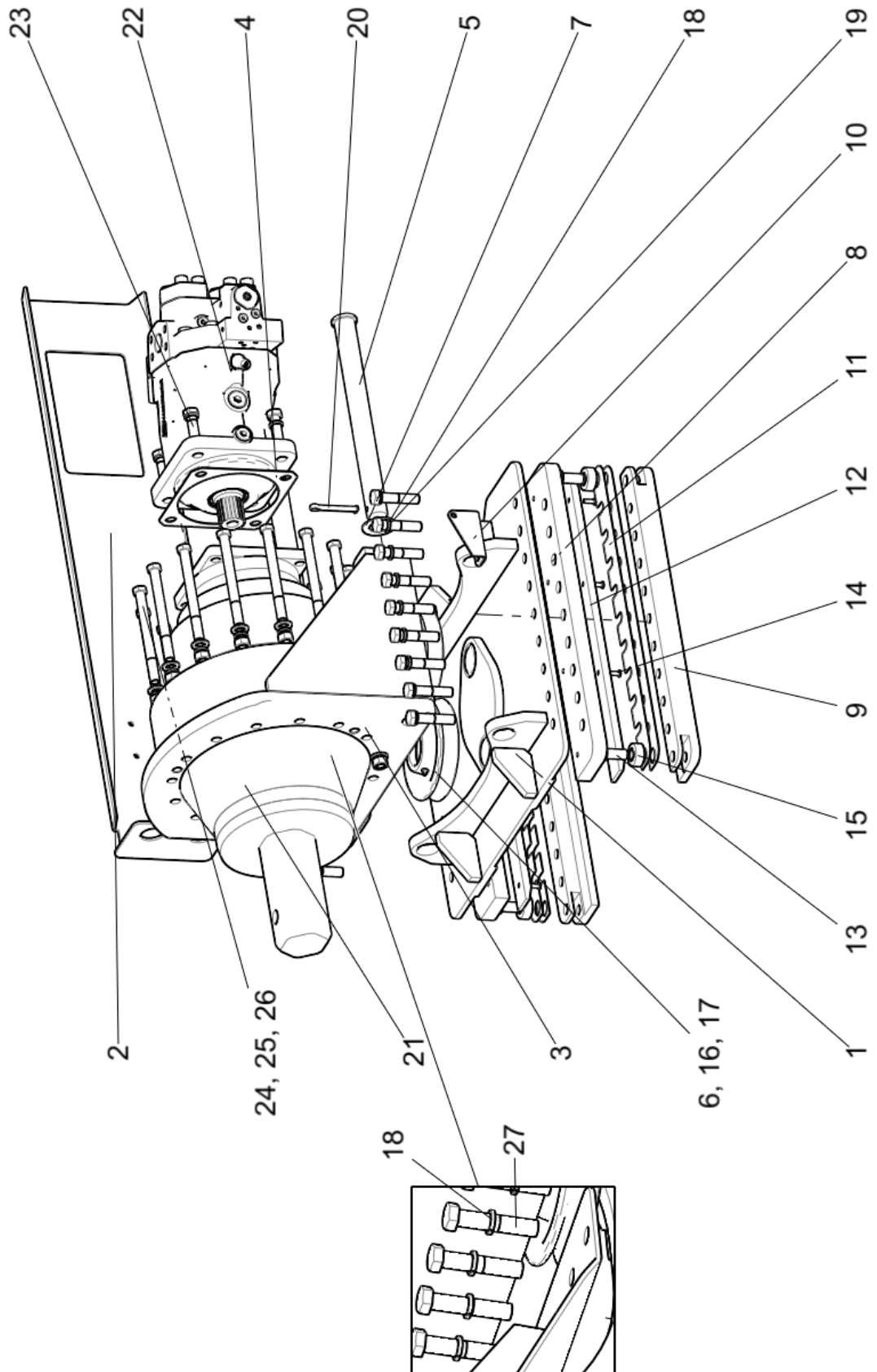




Таблица 1.4 БМ-811.23.26.0000 Вращатель

П-оз	Обозначение	Наименование	Кол.	Масса, кг
1	БМ-811М.23.26.1000	Салазки	1	50
2	БМ-811М.23.26.2000	Кронштейн	1	17,306
3	БМ-811.23.26.3000	Корпус	1	37
4	БКМ-1513.01.02.1015	Прокладка	1	0,206
5	МБШ-818.23.40.0001	Ось	2	3,197
6	БМ-811.23.21.0008	Блок	2	3,528
7	БМ-811.23.26.0002	Шайба	2	0,028
8	БМ-811.23.26.0003	Пластина	2	11,475
9	БМ-811М.23.26.0002	Направляющая	2	10,781
10	БМ-811М.23.26.0003	Уголок	1	0,216
11	БМ-811М.23.26.0004	Пластина регулировочная	4	0,193
12	БМ-811М.23.26.0004А	Вкладыш	2	0
13	БМ-811.23.26.0006	Ось	4	0,09
14		Винт В.М6-6gx20.56.016 ГОСТ 17475-80	8	0,005
15		Опорный ролик FAG NA2203.2RS.DZ (каталог "FAG" 3300-11)	4	0,107
16		Кольцо В60 ГОСТ 13942-86	2	0
17		Масленка 1.2.Ц6 ГОСТ 19853-74	2	0
18		Шайба 16 65Г 05 ГОСТ 6402-70	37	0,006
19		Болт М16-6gx75.56.016 ГОСТ 7798-70	11	0,157
20		Шплинт 8x71.016 ГОСТ 397-79	2	0,035

## Продолжение таблицы 1.4

21		Редуктор 2Т310L2032A07, i=32,6 с адаптером 2Т23832511 (каталог "Trasmital Bonfiglioli" 3420-54)	1	230
22		Гидромотор SH7V 160 OF SAP LM ROE 10 2 ST XXX 00 XX 00 V 160 046 XX XX (каталог "Samhydraulik" 3100-4002)	1	63
23		Болт М16-6gx50.56.016 ГОСТ 7798-70	4	0,118
24		Болт М16-6gx180.56.016 ГОСТ 7796-70	15	0,313
25		Шайба А.16.02.Ст3.016 ГОСТ 11371-78	15	0,011
26		Гайка М16-6Н.6.016 ГОСТ 5915-70	15	0,034
27		Болт М16-6gx80.56.016 ГОСТ 7798-70	7	0,165

## **2 Основная конструкция**

### **2.1 Рама**

#### **2.1.1 Установка рамы БМ-811М.21.00.0000**

Рисунок 1.5 Установка рамы БМ-811М.21.00.0000

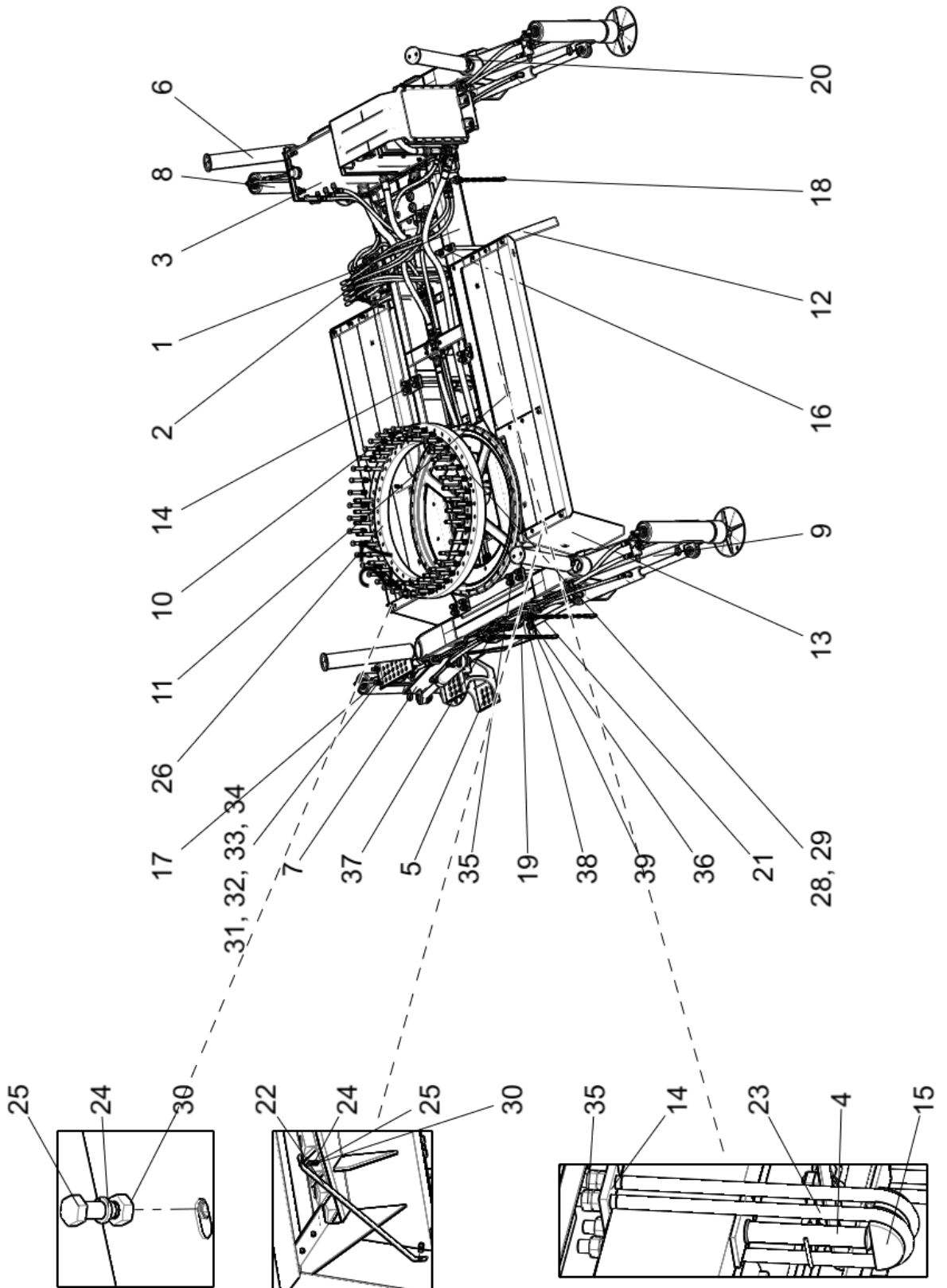


Таблица 1.5 БМ-811М.21.00.0000 Установка рамы

Поз	Обозначение	Наименование	Кол.	Масса, кг
1	БМ-811М.21.10.0000	Рама	1	947,1-64
2	БМ-811М.21.20.0000	Гидрооборудование на раме	1	201,1-01
3	БМ-811М.21.30.0000	Установка насосной станции	1	210
4	БМ-811.21.40.0000	Кронштейн	4	0,742
5	БМ-811.21.60.0000	Подножка нижняя	1	8,271
6	БКМ-1501.06.03.000	Палец	4	25,87
7	БКМ-1514.21.40.0000	Кронштейн	1	117,33-6
8	БКМ-1514.21.40.0000-01	Кронштейн	1	114,82
9	БКМ-1514.21.50.0000	Кронштейн	2	0
10	БМ-811.21.00.0001А	Лист	1	33,173
11	БМ-811.21.00.0001А-01	Лист	1	33,173
12	БМ-811.21.00.0003	Крыло	2	6,75
13	БМ-811.21.00.0003-01	Крыло	2	6,756
14	БМ-811.21.00.0005	Планка	6	0
15	БМ-811.21.00.0007	Вкладыш	14	0
16	БМ-811.21.00.0008	Планка	2	0
17	БМ-811.21.00.0013А	Ступенька	1	2,919
18	БМ-811.21.00.0014	Цепь	2	0,229
19	БМ-811.21.00.0014-01	Цепь	2	0,226
20	БКМ-1501.06.00.006	Фиксатор	4	0,082
21	БКМ-1501.06.00.008	Стяжка	2	0
22	БКМ-1501.17.00.015А	Полоса	4	0,496

Продолжение таблицы 1.5

23	БКМ-2012.21.00.0009	Стремянка	14	0
24		Шайба 8 65Г 05 ГОСТ 6402-70	45	0,001
25		Болт М8-6gx20.56.016 ГОСТ 7798-70	32	0,014
26		Опора поворотная КС-45721.09.000	1	370
27		Болт М20-6gx160.56.016 ГОСТ 7798-70	72	0,469
28		Гайка М20-6Н.6.016 ГОСТ 5915-70	84	0,066
29		Масленка 1.2.Ц6 ГОСТ 19853-74	16	0
30		Гайка М8-6Н.6.016 ГОСТ 5915-70	33	0,005
31		Шайба А.12.02.Ст3.016 ГОСТ 11371-78	23	0,006
32		Шайба 12 65Г 05 ГОСТ 6402-70	43	0,003
33		Гайка М12-6Н.6.016 ГОСТ 5915-70	11	0,017
34		Болт М12-6gx35.56.016 ГОСТ 7798-70	7	0,049
35		Гайка М24-6Н.6.016 ГОСТ 5915-70	56	0,112
36		Рым-болт М12.016 ГОСТ 4751-73	10	0,163
37		Карабин защелка 100x10 DIN 5299	8	0,004

Продолжение таблицы 1.5

38		Шайба А.30.02.Ст3.016 ГОСТ 11371-78	8	0,054
39		Гайка М30х2-6Н.6.016 ГОСТ 5915-70	16	0,224

## 2.2 Платформа

### 2.2.1 Установка платформ БМ-811М.22.00.0000

Рисунок 1.6 Установка платформ БМ-811М.22.00.0000

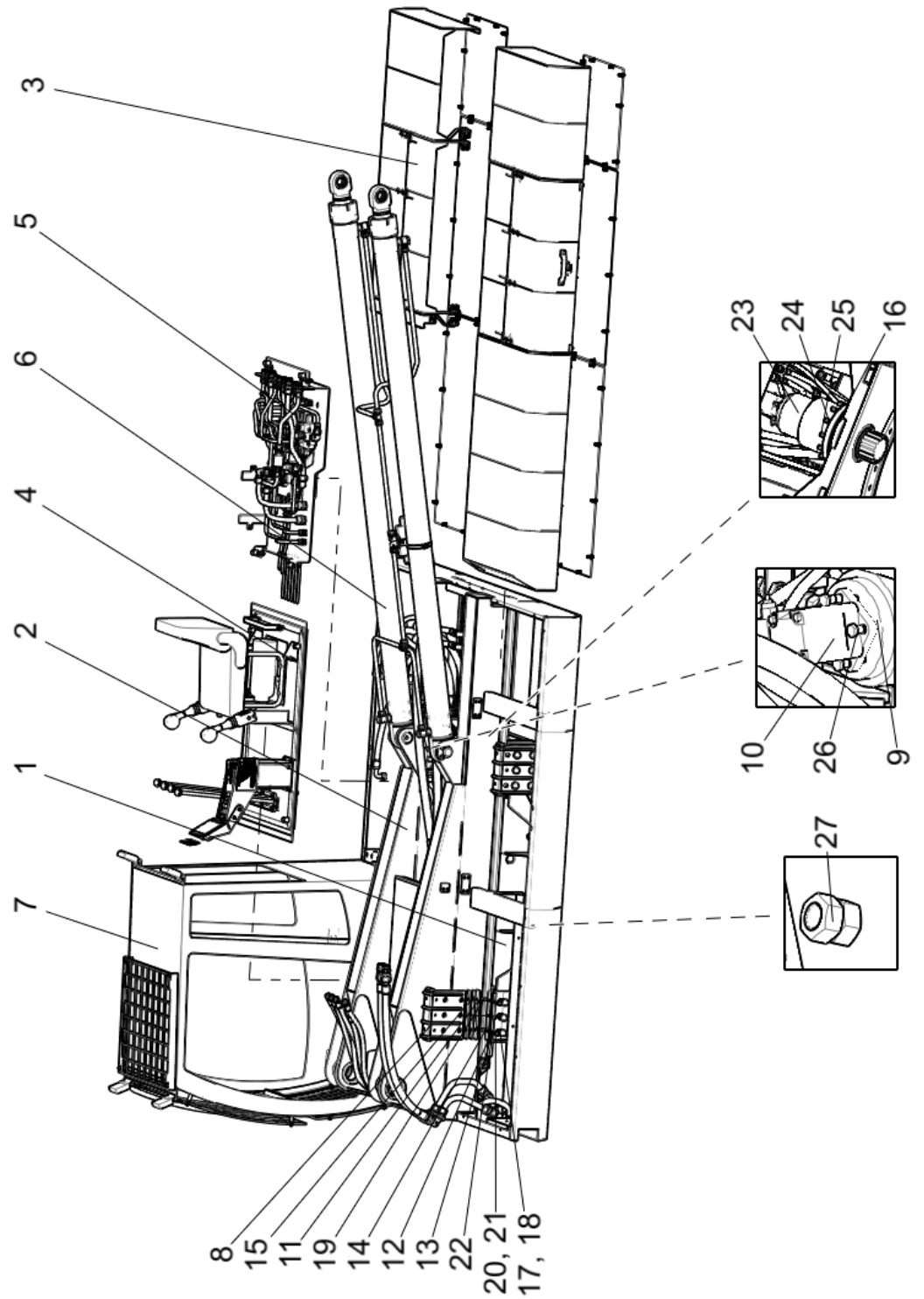




Таблица 1.6 БМ-811М.22.00.0000 Установка платформ;

Поз	Обозначение	Наименование	Кол.	Масса, кг
1	БМ-811М.22.10.0000	Платформа поворотная	1	449,7-81
2	БМ-811М.22.20.0000	Платформа подвижная	1	921
3	БМ-811М.22.30.0000	Установка облицовки	1	164,6-92
4	БМ-811М.22.40.0000	Основание кабины в сборе	1	80
5	БМ-811М.22.60.0000	Установка распределителей	1	320
6	БМ-811М.22.90.0000	Гидрооборудование на платформах	1	1000
7	БКМ-2012.22.50.0000	Установка кабины	1	300
8	БМ-811.22.00.1000	Кронштейн	4	16,783
9	БМ-811М.22.00.0002	Прокладка	1	0
10	БМ-811М.22.00.0003	Доработка мотора МГП 125	1	10,3
11	БМ-811.22.00.0004	Вкладыш	4	1,364
12	БМ-811.22.00.0005	Вкладыш	4	2,76
13	БМ-811.22.00.0012	Прокладка регулировочная	7	0,044
14	БМ-811.22.00.0013	Брусok	4	0,683
15	БМ-811.22.00.0014	Прокладка регулировочная	8	0,104
16	БКМ-2012.22.00.0004	Прокладка	1	0
17		Шайба 24 65Г 05 ГОСТ 6402-70	24	0,022
18		Болт М24-6gx60.56.016 ГОСТ 7798-70	24	0,344
19		Винт В.М8-6gx25.56.016 ГОСТ 17475-80	8	0,012

Продолжение таблицы 1.6

20		Шайба 10 65Г 05 ГОСТ 6402-70	29	0,002
21		Болт М10-6gx35.56.016 ГОСТ 7798-70	8	0,034
22		Штифт 2.10x30 ГОСТ 3128- 70	4	0,001
23		Редуктор RPR 2046/m=8, z= 15, x=0,5, b=80 /21/FL250/ 6C/00/ V5+611.2560.1640 (каталог "Brevini Riduttori" 3120-05)	1	80
24		Шайба 12 65Г 05 ГОСТ 6402-70	20	0,003
25		Винт М12-6gx55.88.40X.016 ГОСТ 11738-84	12	0,069
26		Болт М12-6gx45.56.016 ГОСТ 7798-70	4	0,058
27		Гайка М20-6Н.6.016 ГОСТ 5915-70	64	0,066

### 2.2.2 Основание кабины в сборе БМ-811М.22.40.0000

Рисунок 1.7 Основание кабины в сборе БМ-811М.22.40.0000

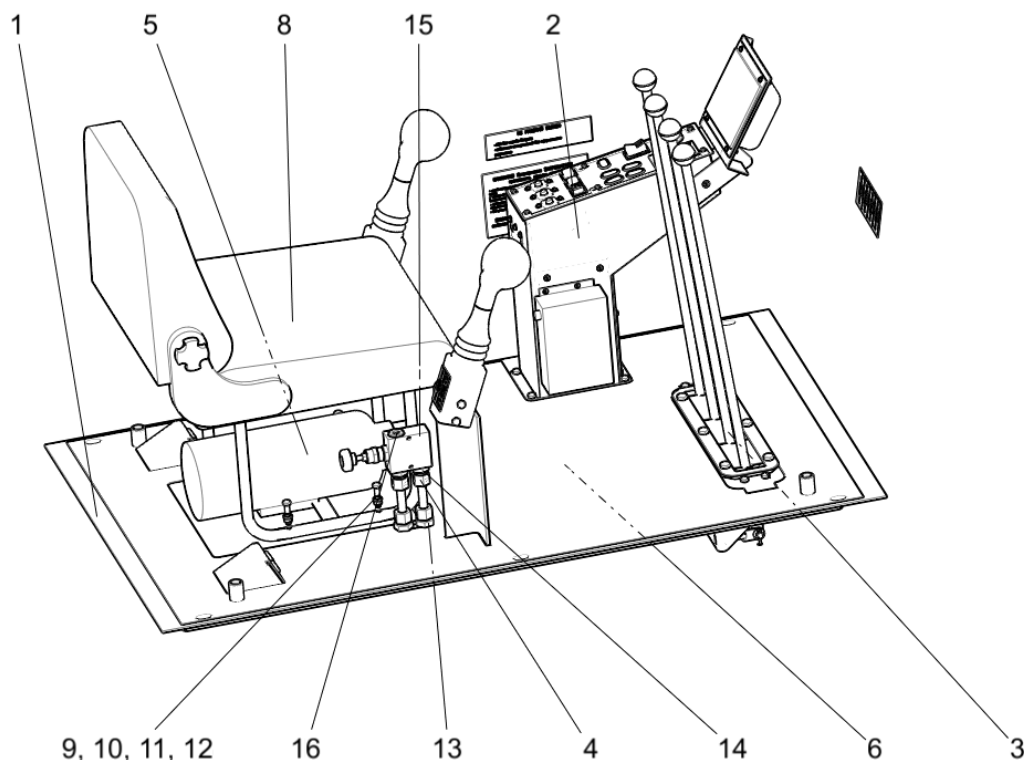


Таблица 1.7 БМ-811М.22.40.0000 Основание кабины в сборе

Поз	Обозначение	Наименование	Кол.	Масса, кг
1	БМ-811М.22.41.0000	Основание	1	43
2	БМ-811М.22.42.0000	Установка пульта	1	8
3	БМ-811М.22.43.0000	Установка управления	1	17,115
4	БМ-811М.22.47.0000	Трубопровод	2	0,169
5	БМ-811М.22.48.0000	Установка отопителя	1	8,587

## Продолжение таблицы 1.7

6	БМ-811М.22.40.0001	Коврик	1	6,2
8		Сиденье оператора SC 3 с подставкой 1Б ТУ 47 60- 021-32268980-2010	1	15
9		Болт М8-6gx40.56.016 ГОСТ 7798-70	4	0,022
10		Шайба А.8.02.Ст3.016 ГОСТ 11371-78	12	0,002
11		Шайба 8 65Г 05 ГОСТ 6402- 70	18	0,001
12		Гайка М8-6Н.6.016 ГОСТ 5915-70	18	0,005
13		Угольник 103718.1 (каталог "Cast" 3100-40)	2	0,16
14		Штуцер 100518.1 (каталог "Cast" 3100-40)	2	0,108
15		Клапан VMP/ В/L 10-12/TS. PV/ас (каталог "Oleostar" 3120-55)	1	1,697
16		Заглушка 107604 (каталог "Cast" 3100-41)	1	0,052

### 2.2.3 Установка кабины БКМ-2012.22.50.0000

Рисунок 1.8 Установка кабины БКМ-2012.22.50.0000

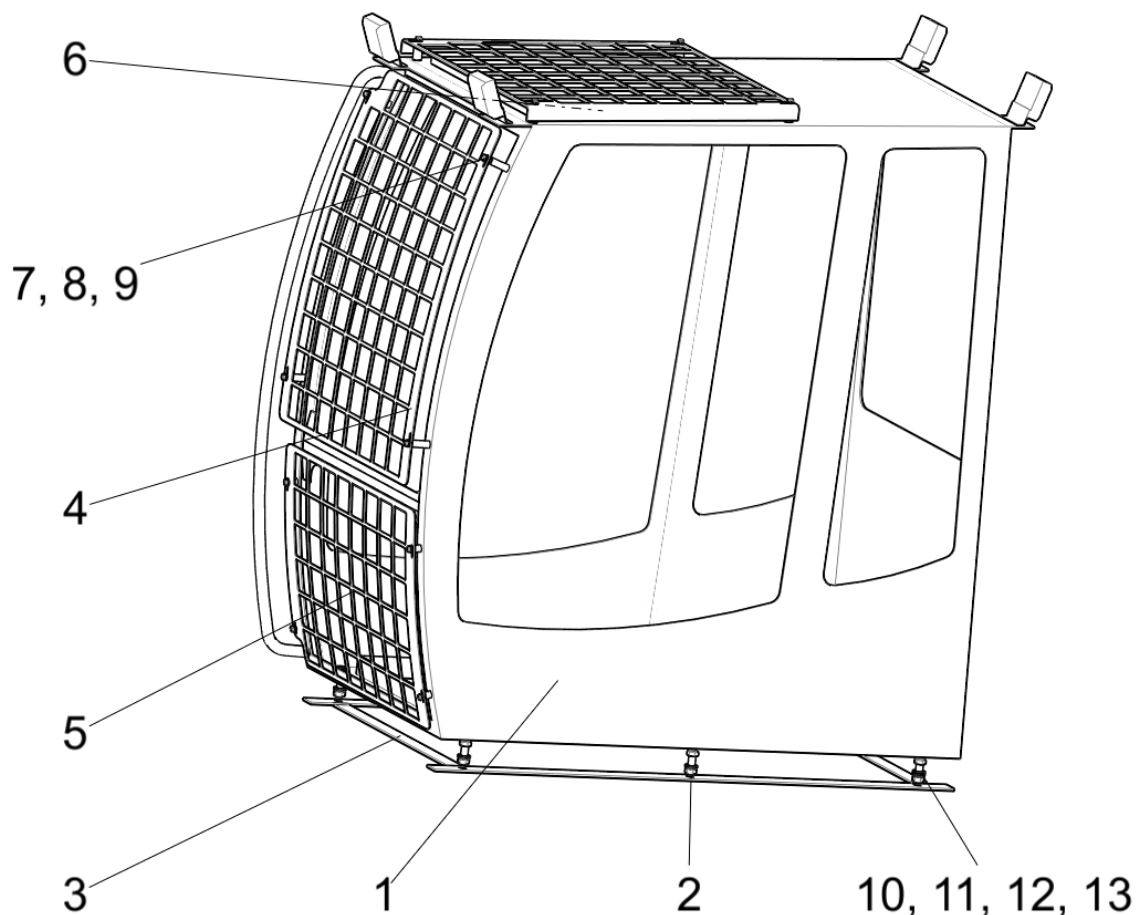


Таблица 1.8 БКМ-2012.22.50.0000 Установка кабины

Поз	Обозначение	Наименование	Кол.	Масса, кг
1		Кабина оператора КО2.00.000	1	92,5
2	БМ-811.22.50.0001	Прокладка	2	3,181
3	БМ-811.22.50.0002	Прокладка	2	1,371
4	БКМ-2012.22.50.0003	Решетка	1	5,873

## Продолжение таблицы 1.8

5	БКМ-2012.22.50.0004	Решетка	1	4,016
6	БКМ-2012.22.50.0005	Решетка	1	8,736
7		Шайба А.8.02.Ст3.016 ГОСТ 11371-78	12	0,002
8		Шайба 8 65Г 05 ГОСТ 6402-70	12	0,001
9		Болт М8-6gx20.56.016 ГОСТ 7798-70	12	0,014
10		Шайба А.16.02.Ст3.016 ГОСТ 11371-78	12	0,011
11		Болт М16-6gx35.56.016 ГОСТ 7798-70	6	0,094
12		Шайба 16 65Г 05 ГОСТ 6402-70	6	0,006
13		Гайка М16-6Н.6.016 ГОСТ 5915-70	6	0,034

**2.3 Мачта****2.3.1 Установка мачты БМ-811М.23.00.0000**

Рисунок 1.9 Установка мачты БМ-811М.23.00.0000

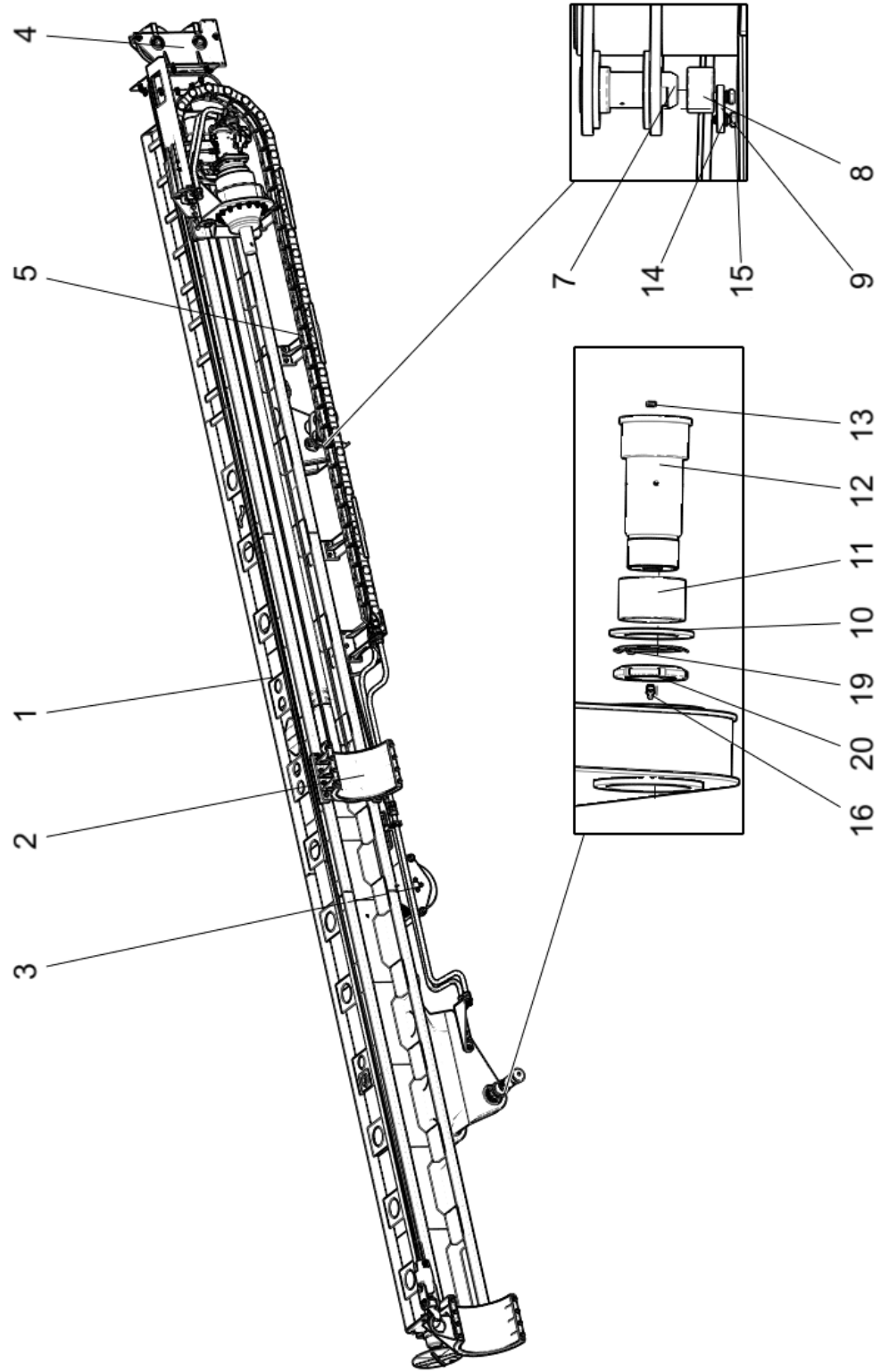


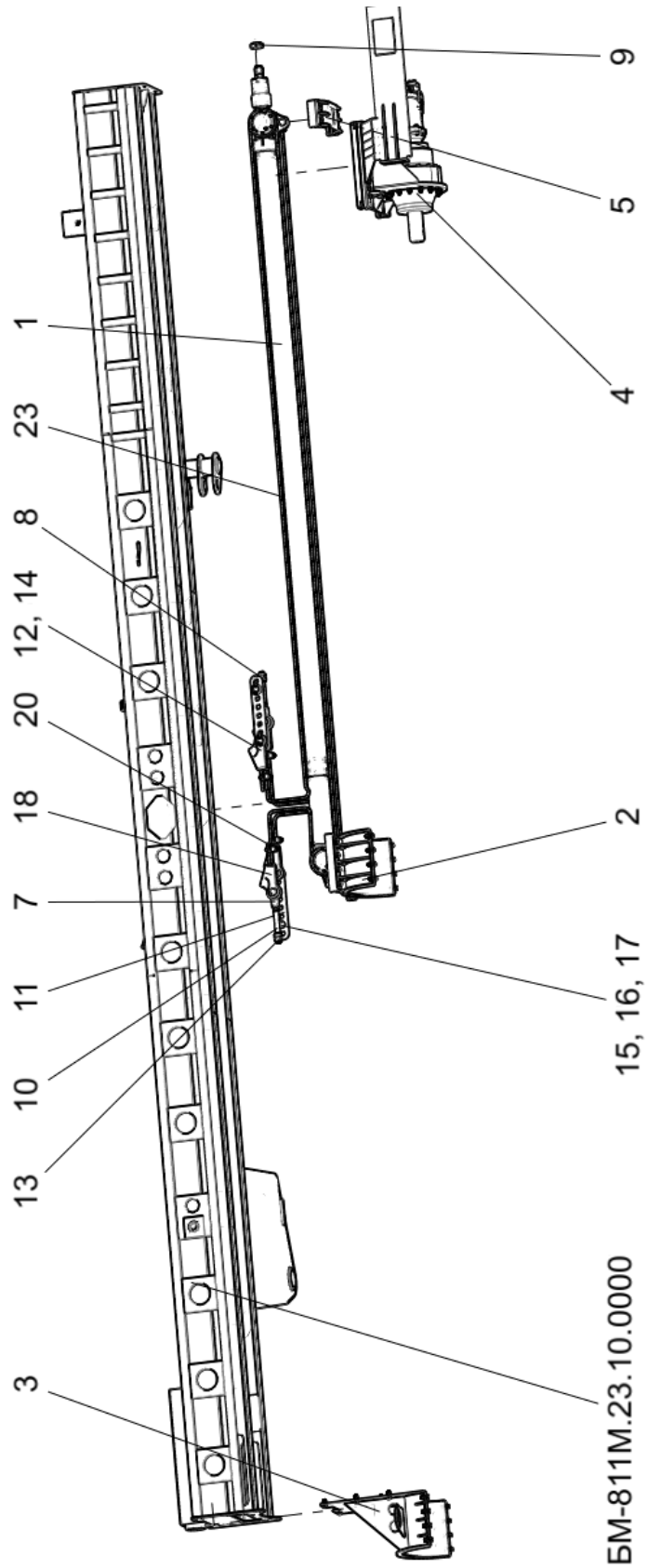
Таблица 1.9 БМ-811М.23.00.0000 Установка мачты

Поз	Обозначение	Наименование	Кол.	Масса, кг
1	БМ-811М.23.10.0000	Мачта	1	1357,- 353
2	БМ-811М.23.20.0000	Механизм подачи	1	1100
3	БМ-811М.23.30.0000	Установка грузовой лебедки	1	272
4	БМ-811М.23.40.0000	Установка кранового кронштейна	1	67,969
5	БМ-811М.23.90.0000Б	Гидрооборудование на мачте	1	258,6- 04
7	БМ-811.22.80.0004	Ось	2	3,174
8	БМ-811.22.80.0006	Втулка	2	0,453
9	МБШ-818.22.90.0007	Оседержатель	2	0,273
10	БМ-831М.23.00.0001	Шайба	2	0,325
11	МБШ-818.23.00.0002	Втулка	2	0,902
12	МБШ-818.23.00.1001	Ось	2	8,924
13	МБШ-818.23.00.1002	Фиксатор	2	0,009
14		Шайба 12 65Г 05 ГОСТ 6402-70	65	0,003
15		Болт М12-6gx25.56.016 ГОСТ 7798-70	25	0,04
16		Масленка 1.2.Ц6 ГОСТ 19853-74	11	0
19		Шайба Н72.02.016 ГОСТ 11872-89	2	0,001
20		Гайка М72x2-6Н.05.016 ГОСТ 11871-88	2	0,015

### 2.3.2 Механизм подачи БМ-811М.23.20.0000



Рисунок 1.10 Механизм подачи БМ-811М.23.20.0000



БМ-811М.23.10.0000

Таблица 1.10 БМ-811М.23.20.0000 Механизм подачи

Поз	Обозначение	Наименование	Кол.	Масса, кг
1	БМ-811М.23.22.0000	Гидроцилиндр подачи	1	370,7-83
2	БМ-811М.23.23.0000	Люнет подвижный	1	76
3	БМ-811М.23.24.0000	Люнет неподвижный	1	47
4	БМ-811М.23.26.0000	Вращатель	1	405
5	БМ-811М.23.27.0000	Опора гидроцилиндра	1	21,153
7	БМ-811М.23.20.0001	Проушина	2	1,852
8	БМ-811.23.20.0003	Гайка	2	0,277
9	БМ-811.23.22.0005А	Гайка	2	0,61
10	БМ-811.23.20.0007	Шпилька	2	1,712
11	БМ-811М.23.20.0008	Траверса	2	4,743
12	БМ-811.23.20.0010	Доработка обоймы	4	3,856
13		Гайка М30х2-6Н.6.016 ГОСТ 5915-70	2	0,224
14		Обойма КС-45721.63.002	4	4,676
15		Ось 6-36в12х75.35.2.32...37. Ц6 хр. ГОСТ 9650-80	8	0,658
16		Шайба А.36.02.Ст3.016 ГОСТ 11371-78	8	0,092
17		Шплинт 8х71.016 ГОСТ 397-79	10	0,035
18		Клин КС-45721.63.006	4	0,68

Продолжение таблицы 1.10

20		Зажим канатный d=16 DIN EN 13411-5-2003	4	0,601
23		Канат Flexpack 34(W)xK7 15.0-ОЦ-RHLL-2160\220 MC ТЕЧИ (13м) (каталог ОАО "Северсталь-метиз" 3700- 2301)	2	

### **3 Гидравлические системы**

#### **3.1 Гидрооборудование на раме БМ-811М.21.20.0000**

Рисунок 1.11 Гидрооборудование на раме БМ-811М.21.20.0000

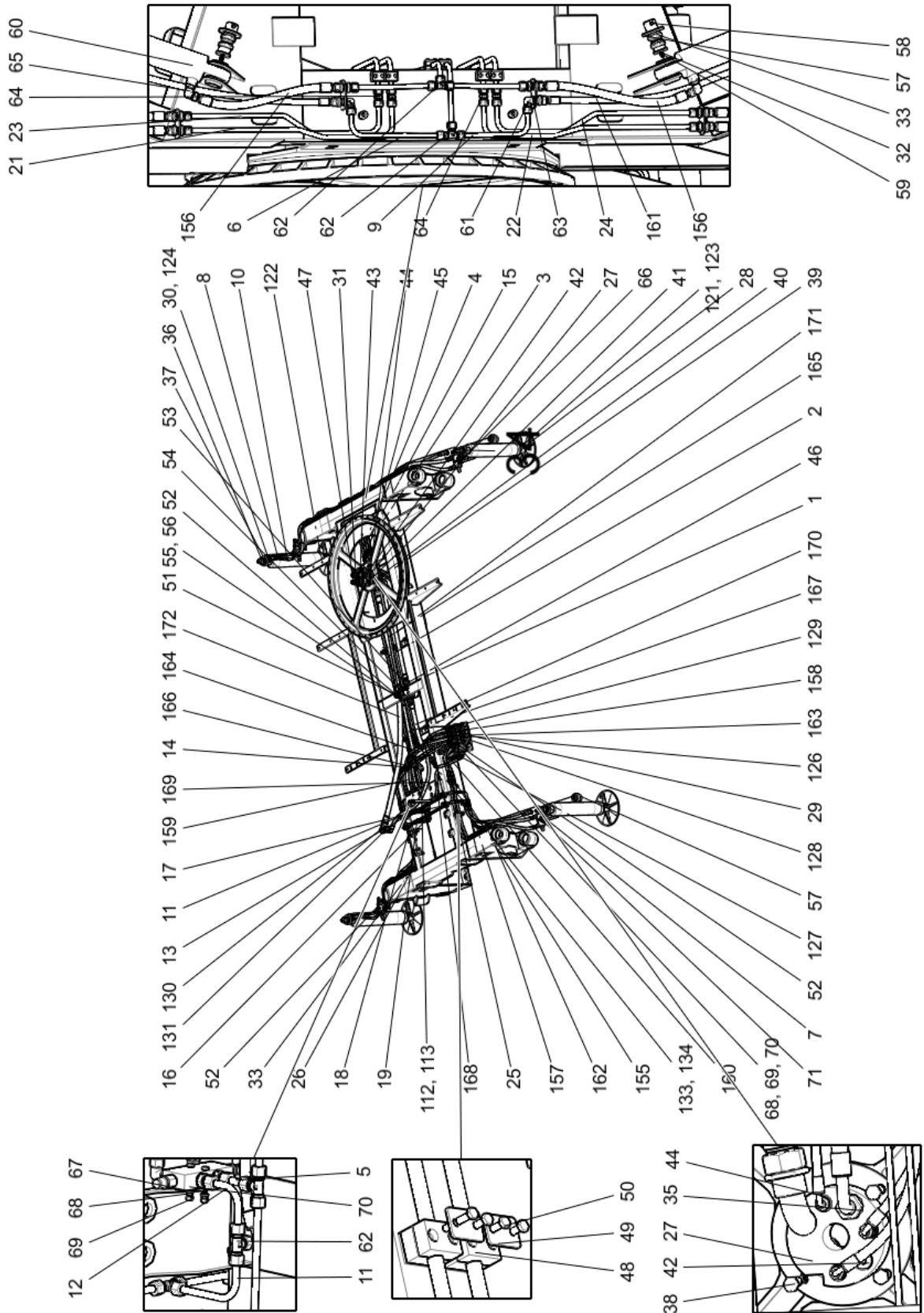


Таблица 1.11 БМ-811М.21.20.0000 Гидрооборудование на раме

Поз	Обозначение	Наименование	Кол.	Масса, кг
1	БМ-811М.21.20.0010	Трубопровод	2	0,587
2	БМ-811М.21.20.0010-01	Трубопровод	6	1,183
3	БМ-811М.21.20.0030	Трубопровод	4	0,464
4	БМ-811М.21.20.0040	Трубопровод	1	0,545
7	БМ-811М.21.20.0070	Трубопровод	2	0,425
8	БМ-811М.21.20.0070-01	Трубопровод	2	0,426
10	БМ-811М.21.20.0090	Трубопровод	4	0,324
11	БМ-811М.21.20.0100	Трубопровод	1	0,124
13	БМ-811М.21.20.0120	Трубопровод	1	0,237
14	БМ-811М.21.20.0130	Трубопровод	1	0,264
15	БМ-811М.21.20.0140	Трубопровод	1	0,579
16	БМ-811М.21.20.0150	Трубопровод	1	0,389
17	БМ-811М.21.20.0160	Трубопровод	1	0,443
18	БМ-811М.21.20.0170	Трубопровод	1	0,182
19	БМ-811М.21.20.0180	Трубопровод	1	0,27
22	БМ-811М.21.20.0200-01	Трубопровод	1	0,531
24	БМ-811М.21.20.0210-01	Труба	1	0,508
25	БМ-811М.21.20.0220	Трубопровод	2	0,654
26	БМ-811М.21.20.0260	Трубопровод	2	0,65
27	БМ-811М.21.21.0000	Коллектор	1	25,966
28	БКМ-1501.12.01.560В	Опора	4	12,589
29	БМ-811М.21.20.0001	Табличка	1	0,106

## Продолжение таблицы 1.11

30	БМ-811М.21.20.0002	Штуцер	4	0,275
31	БМ-811.21.20.0007А	Штуцер	7	0,176
32	БКМ-1501А.12.01.008	Ось	8	1,101
33	БКМ-1501.12.01.010	Кольцо распорное	16	0,053
34	БКМ-1501.12.01.013	Гайка	4	0,124
35	БКМ-1514.21.20.0005	Штуцер	1	0,262
36	БМ-305.00.00.002	Гайка	4	0,291
37	БМ-305.01.00.003	Шайба	8	0,242
38		Болт М20-6gx65.56.016 ГОСТ 7798-70	4	0,236
39		Шайба 20 65Г 05 ГОСТ 6402-70	4	0,012
40		Гайка М20-6Н.6.016 ГОСТ 5915-70	4	0,066
41		Кольцо уплотнительное BSP 1 DDW4CO830 (каталог "Busak+Shamban" 3500-08)	4	0,01
42		Заглушка 107606 (каталог "Cast" 3100-40)	2	0,146
43		Штуцер поворотный SJ 10- 16 (каталог "INTERTRACO" 1200-18)	3	1
44		Кольцо уплотнительное BSP 3/4 DDW4CO827 (ката- лог "Busak+Shamban" 3500- 08)	10	1
45		Штуцер поворотный SJ 10- 12 (каталог "INTERTRACO" 1200-18)	3	1

Продолжение таблицы 1.11

46		Штуцер 100540.1 (каталог "Cast" 3100-40)	4	0,302
47		Штуцер 100546.1 (каталог "Cast" 3100-40)	1	0,291
48		Корпус хомута 214 РА (каталог "Stauff" 3300-03)	36	0,245
49		Накладка DP 2 W3 (каталог "Stauff" 3300-03)	36	0,027
50		Болт с шестигранной головкой AS 2 M W3 (каталог "Stauff" 3300-03)	72	0,01
51		Фильтр SPM301FD1DB356X (каталог "SOFIMA" 3120-119)	1	1,7
52		Штуцер 100518.1 (каталог "Cast" 3100-40)	30	0,108
53		Фильтр MHT801FD1CB7K2X (каталог "SOFIMA" 3120-119)	1	11
54		Штуцер 107413 (каталог "Cast" 3100-40)	2	0,367
55		Шайба 10 65Г 05 ГОСТ 6402-70	6	0,002
56		Болт М10-6gx20.56.016 ГОСТ 7798-70	6	0,025
57		Шайба А.42.02.Ст3.016 ГОСТ 11371-78	8	0,183
58		Шплинт 6,3x71.016 ГОСТ 397-79	8	0,02
59		Масленка 1.2.Ц6 ГОСТ 19853-74	8	0



## Продолжение таблицы 1.11

60		Гидроцилиндр ЦГ-80.50x400.11-05 ТУ 4143-005-00235466-2002	4	27,46
61		Угольник 103718.1 (каталог "Cast" 3100-40)	4	0,16
62		Тройник 103918.1 (каталог "Cast" 3100-40)	6	0,123
63		Штуцер 103618.1 (каталог "Cast" 3100-40)	16	0,206
64		Штуцер 103518.1 (каталог "Cast" 3100-40)	20	0,074
65		Угольник 106118.1 (каталог "Cast" 3100-40)	20	0,199
66		Клапан FPOB-50D-1/2-L-35 (каталог "Fluid Press" 3700-29)	5	1
67		Шайба А.8.02.Ст3.016 ГОСТ 11371-78	2	0,002
68		Шайба 8 65Г 05 ГОСТ 6402-70	13	0,001
69		Гайка М8-6Н.6.016 ГОСТ 5915-70	5	0,005
70		Болт М8-6gx70.56.016 ГОСТ 7798-70	5	0,034
71		Болт М8-6gx50.56.016 ГОСТ 7798-70	8	0,026
112		Кольцо 023-028-30-2-3 ГОСТ 18829-73	1	0
113		Штуцер 100420.1 (каталог "Cast" 3100-40)	1	0,167

Продолжение таблицы 1.11

121		Ось 2-12в12х95.35.2.32...37. Ц6 хр. ГОСТ 9650-80	4	0,082
122		Шайба А.12.02.Ст3.016 ГОСТ 11371-78	8	0,006
123		Шплинт 3,2х25.016 ГОСТ 397-79	8	0,002
124		Кольцо уплотнительное BSP 1/2 DDW4CO825 (ката- лог "Busak+Shamban" 3500- 08)	4	1
126		Гидрораспределитель SDM140/5-P(XG-125) 5х18ED3L/VRP/VRC-KE5R3- 24VDC (каталог "Walvoil" 3120-131)	1	24
127		Коннектор C02 (каталог "Walvoil" 3120-131)	10	1
128		Рукоятка AL01/M10х150 (ка- талог "Walvoil" 3100-4202)	5	1
129		Штуцер 100520.1 (каталог "Cast" 3100-40)	1	0,164
130		Тройник 604623.1 (каталог "Cast" 3100-40)	1	0,507
131		Штуцер 605442.1 (каталог "Cast" 3100-40)	1	0,888
133		Шайба 12 65Г 05 ГОСТ 6402-70	4	0,003
134		Винт М12-6gx35.56.016 ГОСТ 11738-84	4	0,051

Продолжение таблицы 1.11

155		РВД 12,7-110-600-0,178-36/ 36.60°- M22x1,5/M22x1,5-У ТУ 3148-001-20871731-94	2	
156		РВД 12,7-110-650-0,178-36/ 36- M22x1,5/M22x1,5-У ТУ 3148-001-20871731-94	10	
157		РВД 12,7-110-800-0,178-36/ 36- M22x1,5/M22x1,5-У ТУ 3148-001-20871731-94	2	
158		РВД 12,7-110-850-0,178- 36.60°/36.60°- M22x1,5/ M22x1,5-У-90° ТУ 3148-001- 20871731-94	2	
159		РВД 12,7-110-900-0,178-36/ 36.90°- M22x1,5/M22x1,5-У ТУ 3148-001-20871731-94	3	
160		РВД 12,7-110-1000-0,178-36/ 36.90°- M22x1,5/M22x1,5-У ТУ 3148-001-20871731-94	1	
161		РВД 12/201-1100-1004/1004 ТУ 4833-023-97200935- 2014	2	
162		РВД 12/201-1200-1004/1004 ТУ 4833-023-97200935- 2014	2	
163		РВД 12,7-110-1300-0,178- 36.60°/36.90°- M22x1,5/ M22x1,5-У-90° ТУ 3148-001- 20871731-94	2	
164		РВД 12,7-110-1400-0,178-36/ 36.60°- M22x1,5/M22x1,5-У ТУ 3148-001-20871731-94	2	

## Продолжение таблицы 1.11

165		РВД 12/201-1400-1004/1104 ТУ 4833-023-97200935- 2014	1	
166		РВД 12,7-110-1800-0,178-36/ 36.60° - M22x1,5/M22x1,5-У ТУ 3148-001-20871731-94	2	
167		РВД 15,9-100-850-0,2-36/36- M22x1,5/M30x2-У ТУ 3148- 001-20871731-94	1	
168		РВД 12-4,8-1500-0,18-36/ 36.90° - M22x1,5/M22x1,5-У ТУ 3148-001-20871731-94	1	
169		РВД 16-4,8-1800-0,2-36.90°/ 36.90° - M30x2/M30x2-У-90° ТУ 3148-001-20871731-94	1	
170		РВД 25,4-175-800-0,34-15/ 36- D50,8/M42x2-У (A=60мм, B=60мм, 4отв. d=13мм, кв.80мм) ТУ 3148-001- 20871731-94	1	
171		РВД 25,4-175-1300-0,34-36/ 36.90° - M42x2/M42x2-У (H= 87мм) ТУ 3148-001- 20871731-94	1	
172		РВД 50-4,8-3200-0,63-36/36- M72x2/M52x2-У ТУ 3148- 001-20871731-94	1	

### 3.2 Установка насосной станции БМ-811М.21.30.0000

Рисунок 1.12 Установка насосной станции БМ811М.21.30.0000

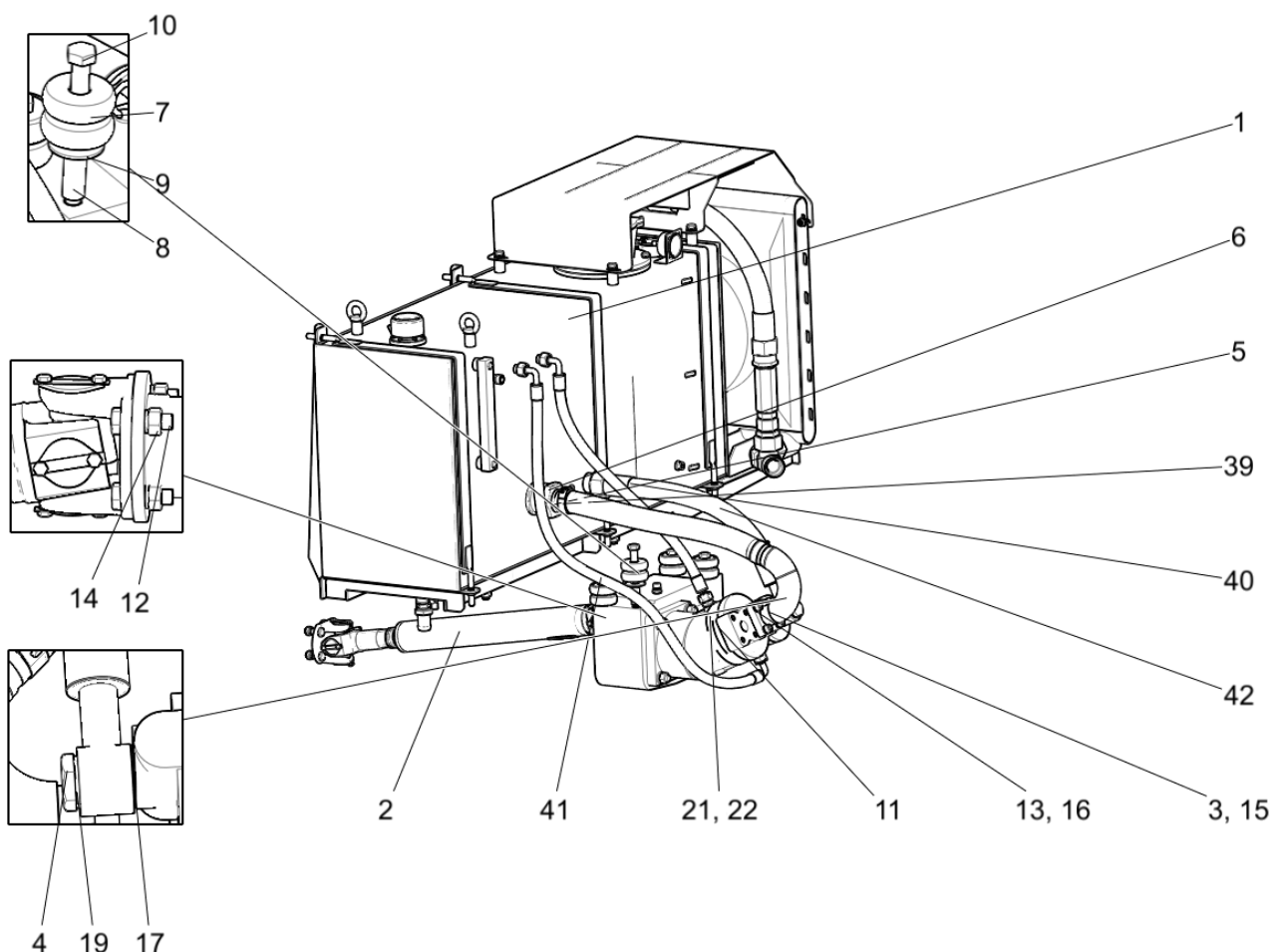


Таблица 1.12 БМ-811М.21.30.0000 Установка насосной станции

Поз	Обозначение	Наименование	Кол.	Масса, кг
1	БМ-811М.21.30.1000А	Установка бака масляного	1	216,4-36
2	БМ-811М.21.30.2000	Вал карданный	1	12
3	БКМ-2012.21.40.0800	Трубопровод	1	0
4	БКМ-1501.12.01.005	Болт специальный	1	0,349

Продолжение таблицы 1.12

5	БКМ-2032.21.40.0001	Ниппель	1	0,74
6	РНД-50.001	Гайка накидная	1	0,451
7		Подушка в сборе 63-18.01.030	8	0,2
8		Втулка распорная 63-18.01.040	4	0,039
9		Шайба 293452-П29	4	0,042
10		Болт М16-6gx75.56.016 ГОСТ 7798-70	4	0,157
11		Агрегат насосный 223.5.112.320.71 ТУ 4140-011-00239882-2006 ТУ 4140-011-00239882-2006	1	67
12		Болт М12x1,25-6gx40.56.016 ГОСТ 7798-70	8	0,054
13		Шайба 12 65Г 05 ГОСТ 6402-70	32	0,003
14		Гайка М12x1,25-6Н.6.016 ГОСТ 5915-70	8	0,017
15		Кольцо 050-055-30-2-3 ГОСТ 18829-73	1	0
16		Винт М12-6gx35.56.016 ГОСТ 11738-84	4	0,051
17		Кольцо 030-035-30-2-3 ГОСТ 18829-73	1	0
19		Кольцо уплотнительное BSP 1 DDW4CO830 (каталог "Busak +Shamban" 3500-08)	2	0,01
21		Кольцо 015-019-25-2-3 ГОСТ 18829-73	2	0

Продолжение таблицы 1.12

22		Штуцер 100437.1 (каталог "Cast" 3100-40)	2	1
39		Хомут с шарнирным болтом GBS M 63-68/20 SK W1 (каталог "NORMA" 3200-2601)	2	0,06
40		РНД 16-4,8-900-0,2-36/36.90°-M24x1,5/M22x1,5-У ТУ 3148-001-20871731-94	1	
41		РНД 16-4,8-1200-0,2-36.90°/36.90°-M22x1,5/M24x1,5-У-270° ТУ 3148-001-20871731-94	1	
42		РВД 31,8-50-700-0,419-27/55.17°-M52x2/D33-У (H=44мм, H1=46мм, D=33мм, D1=40мм) ТУ 3148-001-20871731-94	1	
43		Маслоохладитель ДМ-9508.136.010-811 ТУ 37.08.046-2006	1	24

Таблица 1.13 Используемые материалы в БМ-811М.21.30.0000

Обозначение	Наименование	Кол.	Ед. изм.
K13070000000142	Рукав Б-50-1,0 ХЛ ТУ 38 30591-97	0,7	М

### 3.3 Установка бака масляного БМ-811М.21.30.1000А

Рисунок 1.13 Установка бака масляного БМ-811М.21.30.1000А

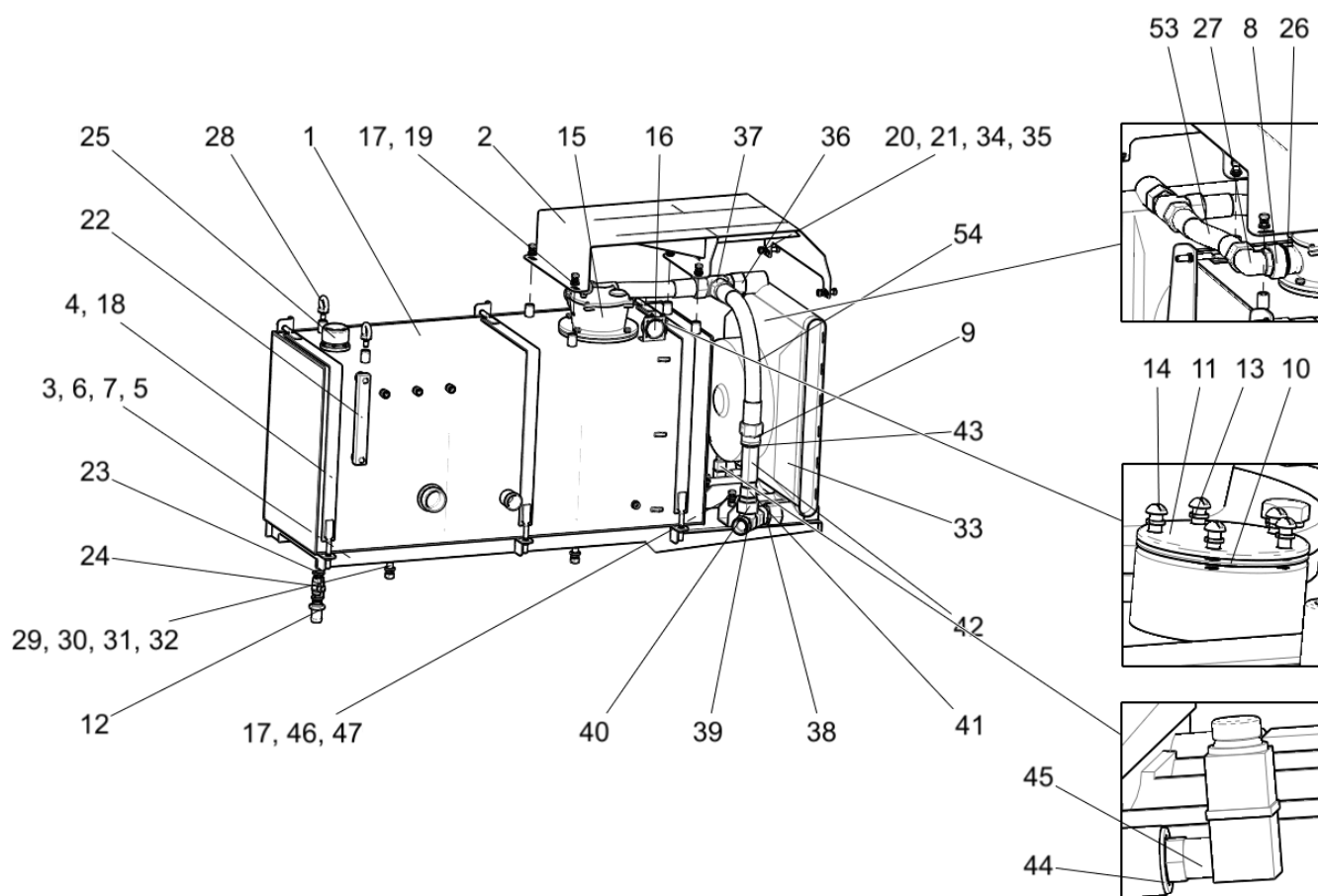


Таблица 1.14 БМ-811М.21.30.1000А Установка бака масляного

Поз	Обозначение	Наименование	Кол.	Масса, кг
1	БМ-811М.21.30.1100А	Бак масляный	1	83,129
2	БМ-811М.21.30.1200	Кронштейн	1	13,767
3	БМ-811М.21.30.1300	Основание	1	26,615
4	БМ-811М.21.30.1400	Стяжка	3	1,098
5	БМ-811М.21.30.1001	Прокладка	3	0,308



Продолжение таблицы 1.14

6	БМ-811М.21.30.1002	Прокладка	3	0,751
7	БМ-811М.21.30.1003	Прокладка	2	1,528
8	БМ-811М.21.30.1004	Штуцер	1	0,987
9	БМ-811М.21.30.1005	Штуцер	1	0,732
10	БКМ-2012.21.40.1001	Прокладка	1	0,016
11	БКМ-2012.21.40.1003	Заглушка	1	0,169
12	БКМ-317.40.10.0901	Ниппель	1	0,306
13		Шайба 5 65Г 05 ГОСТ 6402-70	5	0
14		Винт В.М5-6gx12.56.016 ГОСТ 17473-80	5	0,003
15		Фильтр HF502-40.239-AS- RP010-B35-GL-B-H-R-XD- GA-N (каталог "Ikron" 3600- 09)	1	55,3
16		Термометр ТКП-60/3М-0- 120-2,5-2,5-Б ТУ 25- 7310.096-90	1	0,3
17		Шайба А.12.02.Ст3.016 ГОСТ 11371-78	8	0,006
18		Шайба 12 65Г 05 ГОСТ 6402-70	20	0,003
19		Болт М12-6gx20.56.016 ГОСТ 7798-70	4	0,036
20		Шайба 10 65Г 05 ГОСТ 6402-70	6	0,002
21		Болт М10-6gx20.56.016 ГОСТ 7798-70	6	0,025

Продолжение таблицы 1.14

22		Указатель уровня и температуры масла LS 254-1Т-М10 (каталог "SOFIMA" 3120-117)	1	1,5
23		Кольцо уплотнительное BSP 3/4 DDW4CO827 (каталог "Busak+Shamban" 3500-08)	2	1
24		Кран шаровый VT.092 3/4" (каталог "ValTec" 6000-20)	1	1
25		Горловина заливная с сапуном TM178 G150 (каталог "SOFIMA" 3120-117)	1	1,702
26		Кольцо уплотнительное BSP 2 DDW4CO836 (каталог "Busak+Shamban" 3500-08)	1	1
27		Угольник 106123.1 (каталог "Cast" 3100-40)	1	1,198
28		Рым-болт М12.016 ГОСТ 4751-73	2	0,163
29		Болт М16-6gx40.56.016 ГОСТ 7798-70	4	0,102
30		Шайба А.16.02.Ст3.016 ГОСТ 11371-78	4	0,011
31		Шайба 16 65Г 05 ГОСТ 6402-70	4	0,006
32		Гайка М16-6Н.6.016 ГОСТ 5915-70	4	0,034
33		Маслоохладитель ДМ-9508.136.010-811 ТУ 37.08.046-2006	1	24
34		Шайба А.10.02.Ст3.016 ГОСТ 11371-78	2	0,004

Продолжение таблицы 1.14

35		Гайка М10-6Н.6.016 ГОСТ 5915-70	2	0,012
36		Штуцер 107522 (каталог "Cast" 3100-40)	2	0,569
37		Тройник 106723.1 (каталог "Cast" 3100-40)	1	0,486
38		Угольник 106423.1 (каталог "Cast" 3100-40)	1	0,238
39		Тройник 604623.1 (каталог "Cast" 3100-40)	1	0,507
40		Штуцер 605444.1 (каталог "Cast" 3100-40)	1	0,884
41		Штуцер 600521 (каталог "Cast" 3100-40)	1	0,426
42		Клапан FPR-1-2,5 (каталог "Fluid Press" 3700-29)	1	0,97
43		Кольцо уплотнительное BSP 1 DDW4CO830 (каталог "Busak+Shamban" 3500-08)	1	0,01
44		Кольцо уплотнительное M22 DDMOC0227 (каталог "Busak+Shamban" 3500-08)	1	0,006
45		Термодатчик 34140503000 (t=40-50) (каталог "IRIA" 3120-115)	1	0,15
46		Болт М12-6gx30.56.016 ГОСТ 7798-70	4	0,045
47		Гайка М12-6Н.6.016 ГОСТ 5915-70	4	0,017

Продолжение таблицы 1.14

53		РНД 38/109-400-1011/1011 ТУ 4833-023-97200935-2014	1	
54		РНД 38/109-650-1011/1011 ТУ 4833-023-97200935-2014	1	

### 3.4 Установка распределителей БМ-811М.22.60.0000

Рисунок 1.14 Установка распределителей БМ-811М.22.60.0000

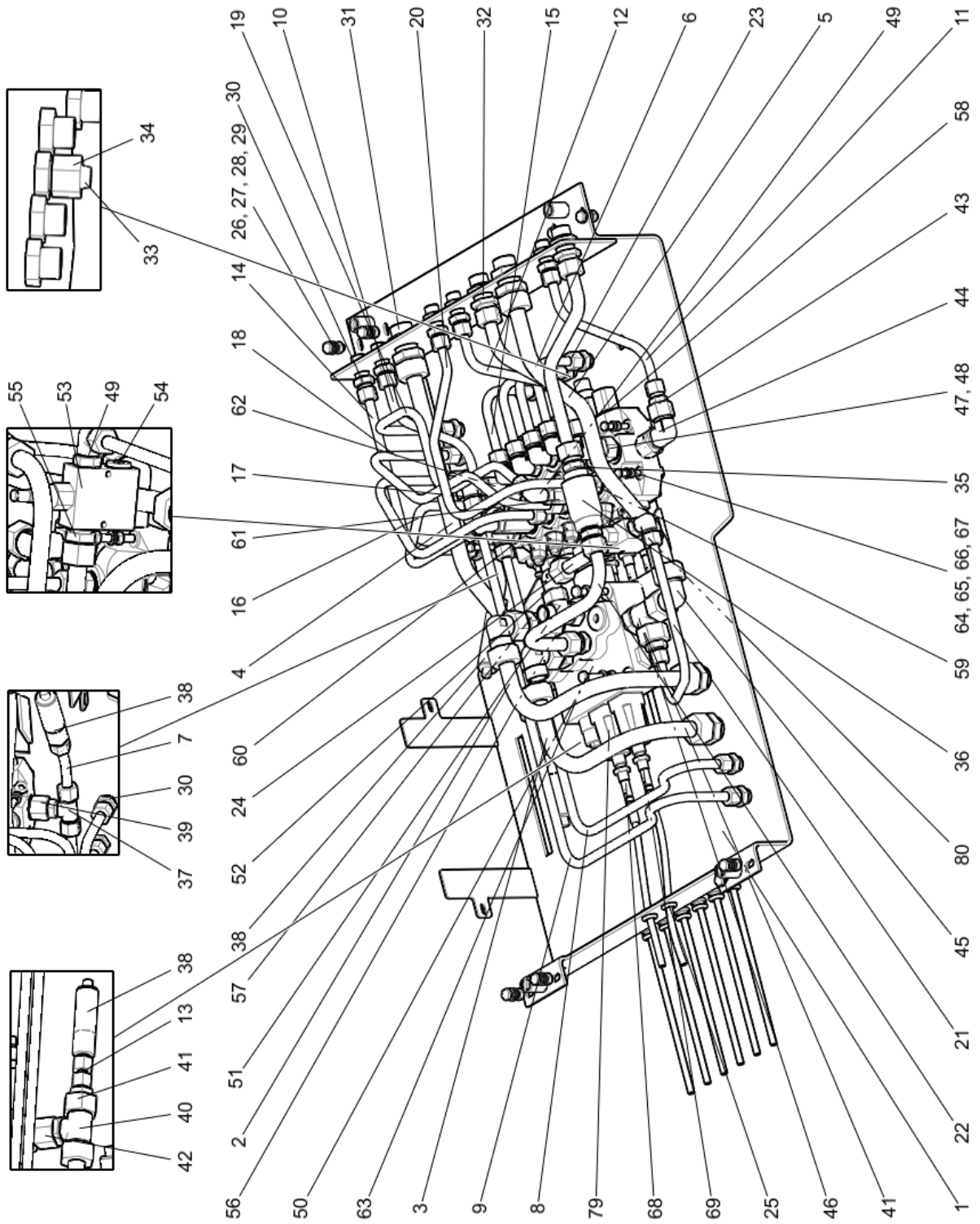


Таблица 1.15 БМ-811М.22.60.0000 Установка распределителей

П-оз	Обозначение	Наименование	Кол.	Масса, кг
1	БМ-811М.22.60.0010	Основание	1	45,446
2	БМ-811М.22.60.0030	Трубопровод	1	1,152
3	БМ-811М.22.60.0030-01	Трубопровод	1	1,125
4	БМ-811М.22.60.0050	Трубопровод	1	1,274
5	БМ-811М.22.60.0060	Трубопровод	1	0,863
6	БМ-811М.22.60.0100	Трубопровод	1	0,276
8	БМ-811М.22.60.0160	Трубопровод	1	0,439
9	БМ-811М.22.60.0160-01	Трубопровод	1	0,652
10	БМ-811М.22.60.0180	Трубопровод	1	0,17
11	БМ-811М.22.60.0180-01	Трубопровод	1	0,275
12	БМ-811М.22.60.0180-02	Трубопровод	1	0,268
14	БМ-811М.22.60.0200	Трубопровод	1	0,196
15	БМ-811М.22.60.0200-01	Трубопровод	4	0,228
16	БМ-811М.22.60.0210	Трубопровод	1	0,32
17	БМ-811М.22.60.0220	Трубопровод	1	0,301
18	БМ-811М.22.60.0230	Трубопровод	1	0,315
19	БМ-811М.22.60.0240	Трубопровод	1	0,426
20	БМ-811М.22.60.0250	Трубопровод	1	0,304
21	БМ-811М.22.60.0280	Трубопровод	1	0,23
22	БМ-811М.22.60.0290	Трубопровод	1	0,617
23	БМ-811М.22.60.0300	Трубопровод	1	0,36

Продолжение таблицы 1.15

24	БМ-811М.22.60.0310	Трубопровод	1	0,357
25	66-07.00.007	Втулка	8	0,026
26		Болт М10-6gx30.56.016 ГОСТ 7798-70	8	0,031
27		Шайба А.10.02.Ст3.016 ГОСТ 11371-78	19	0,004
28		Шайба 10 65Г 05 ГОСТ 6402-70	11	0,002
29		Гайка М10-6Н.6.016 ГОСТ 5915-70	11	0,012
30		Штуцер 103618.1 (каталог "Cast" 3100-40)	16	0,206
31		Штуцер 103621.1 (каталог "Cast" 3100-40)	4	0,56
32		Штуцер 103620.1 (каталог "Cast" 3100-40)	2	0,36
33		Заглушка 107318 (каталог "Cast" 3100-40) Заглушка 107318 (каталог "Cast" 3100-40)	2	1
34		Гайка 100218 (каталог "Cast" 3100-41)	38	0,058
35		Штуцер 100520.1 (каталог "Cast" 3100-40)	3	0,164
36		Клапан FPMU-3/4-2.5 (каталог "Fluid Press" 3100-0901)	1	1,05
37		Тройник 107018.1 (каталог "Cast" 3100-40)	1	0,148
38	ДАТЧИК ДАВЛЕНИЯ	ДД250 1-01	2	

Продолжение таблицы 1.15

39		Штуцер 107514 (каталог "Cast" 3100-40)	1	0,086
40		Тройник 107021.1 (каталог "Cast" 3100-40)	1	0,227
41		Штуцер 605433.1 (каталог "Cast" 3100-40)	2	0,446
42		Штуцер 107515 (каталог "Cast" 3100-40)	1	0,248
43		Штуцер 605432.1 (каталог "Cast" 3100-40)	1	0,249
44		Угольник 106120.1 (каталог "Cast" 3100-40)	2	0,361
45		Угольник 604221.1 (каталог "Cast" 3100-40)	3	0,542
46		Тройник 106721.1 (каталог "Cast" 3100-40)	1	0,229
47		Штуцер 300817 (каталог "Cast" 3100-40)	1	0,19
48		Кольцо уплотнительное BSP 3/4 DDW4CO827 (каталог "Busak +Shamban" 3500-08)	2	1
49		Угольник 106118.1 (каталог "Cast" 3100-40)	10	0,199
50		Гидрораспределитель SD18/2-Р(КГ4-250)/211BSLC/18SLC/АЕТ (каталог "Walvoil" 3120-	1	18,6
51		Тройник 106720.1 (каталог "Cast" 3100-40)	1	0,159
52		Угольник 604220.1 (каталог "Cast" 3100-40)	1	0,304



Продолжение таблицы 1.15

53		Клапан VMP/ В/L 10-12/TR.W/ ас (каталог "Oleostar" 3120-55)	1	1,582
54		Заглушка 107604 (каталог "Cast" 3100-41)	1	0,052
55		Штуцер 100538.1 (каталог "Cast" 3100-40)	1	0,133
56		Штуцер 300819 (каталог "Cast" 3100-40)	1	0,322
57		Штуцер 100539.1 (каталог "Cast" 3100-40)	2	0,248
58		Гидрораспределитель SDM140/6-P(XG-250)/2x18TQ. P2(H4-250)/ 2x28TQ.P2(G4- 250)/111BTQ.P2(H4-250)/28TQ/ AE (каталог "Walvoil" 3120-131)	1	27,3
59		Штуцер 100518.1 (каталог "Cast" 3100-40)	3	0,108
60		Кольцо уплотнительное BSP 1/ 2 DDW4CO825 (каталог "Busak +Shamban" 3500-08)	3	1
61		Штуцер 300816 (каталог "Cast" 3100-40)	2	0,214
62		Штуцер 300814 (каталог "Cast" 3100-40)	1	0,12
63		Болт М10-6gx100.56.016 ГОСТ 7798-70	3	0,074
64		Болт М8-6gx70.56.016 ГОСТ 7798-70	3	0,034
65		Шайба А.8.02.Ст3.016 ГОСТ 11371-78	3	0,002
66		Шайба 8 65Г 05 ГОСТ 6402-70	3	0,001

Продолжение таблицы 1.15

67		Гайка М8-6Н.6.016 ГОСТ 5915-70	3	0,005
68		Тросик CD 1500 (каталог "Walvoil" 3220-07)	1	0,16
69		Тросик CD 2000 (каталог "Walvoil" 3220-07)	7	0,2
79		Адаптер TQ200(5TEL120100) (каталог "Walvoil" 3220-07)	2	1
80		Адаптер TQ80(5TEL108110) (каталог "Walvoil" 3220-07)	6	0,4

**3.5 Гидрооборудование на платформе БМ-811М.22.90.0000**



Таблица 1.16 БМ-811М.22.90.0000 Гидрооборудование на платформах

Поз	Обозначение	Наименование	Кол.	Масса, кг
1	БМ-811М.22.90.0010	Трубопровод	3	0,15
4	БМ-811М.22.90.0020	Трубопровод	1	0,082
9	БМ-811М.22.90.0040-01	Трубопровод	1	0,653
10	БМ-811М.22.90.0040-02	Трубопровод	1	0,788
11	БМ-811М.22.90.0050	Трубопровод	1	0,838
12	БМ-811М.22.90.0050-01	Трубопровод	1	0,755
13	БМ-811М.22.90.0070	Трубопровод	1	1,691
14	БМ-811М.22.90.0080	Трубопровод	1	1,373
17	БКМ-2012.22.80.0200	Трубопровод	1	1,249
18	БКМ-2012.22.80.0200-01	Трубопровод	1	1,68
19	БМ-811.22.81.0000А	Гидроцилиндр	2	240,9
20	БКМ-2012.22.80.2000	Хомут	1	0,251
21	БМ-811М.22.90.0001	Скоба	1	0,109
22	БКМ-1501А.12.05.002	Ось	4	1,026
23	БМ-811.22.80.0004	Ось	2	3,174
24	БМ-811.22.80.0006	Втулка	2	0,453
25	МБШ-818.22.90.0007	Оседержатель	2	0,273
26	МБШ-818.22.90.0008	Втулка	8	0,047
27		Шайба 12 65Г 05 ГОСТ 6402-70	4	0,003
28		Болт М12-6gx25.56.016 ГОСТ 7798-70	4	0,04

Продолжение таблицы 1.16

29		Штуцер 101420.1 (каталог "Cast" 3100-40)	4	0,572
30		Кольцо 023-028-30-2-3 ГОСТ 18829-73	6	0
31		Тройник 103920.1 (каталог "Cast" 3100-40)	2	0,25
32		Угольник 106120.1 (каталог "Cast" 3100-40)	2	0,361
33		Клапан VODL/SC/CC 34/ас (каталог "Oleostar" 3120-55)	1	5,582
34		Болт М8-6gx25.56.016 ГОСТ 7798-70	1	0,016
35		Шайба 8 65Г 05 ГОСТ 6402-70	4	0,001
36		Гайка М8-6Н.6.016 ГОСТ 5915-70	1	0,005
37		Шайба А.30.02.Ст3.016 ГОСТ 11371-78	4	0,054
38		Штуцер 103620.1 (каталог "Cast" 3100-40)	3	0,36
39		Угольник 103720.1 (каталог "Cast" 3100-40)	2	0,297
40		Штуцер 100520.1 (каталог "Cast" 3100-40)	2	0,164
42		Шайба А.8.02.Ст3.016 ГОСТ 11371-78	2	0,002
43		Болт М8-6gx20.56.016 ГОСТ 7798-70	2	0,014

Продолжение таблицы 1.16

44		Гидроцилиндр ЦГ-100.50x800.11-03 ТУ 4143-005-00235466-2002	2	59,3
46		Шайба А.42.02.Ст3.016 ГОСТ 11371-78	8	0,183
47		Шплинт 6,3x63.016 ГОСТ 397-79	4	0,019
48		Угольник 106118.1 (каталог "Cast" 3100-40)	5	0,199
49		Тройник 103918.1 (каталог "Cast" 3100-40)	3	0,123
50		Штуцер 100518.1 (каталог "Cast" 3100-40)	5	0,108
51		Клапан FPOB-50D-1/2-L-35 (каталог "Fluid Press" 3700-29)	1	1
56		Штуцер 103618.1 (каталог "Cast" 3100-40)	8	0,206
58		Тройник 107018.1 (каталог "Cast" 3100-40)	2	0,148
59		Клапан "или" А10040201.00 (каталог "HBS OLEOIDRAULICA" 3120-109)	1	1
60		Штуцер 100530.1 (каталог "Cast" 3100-40)	1	0,082
61		Клапан VAF 09-D 521.2070.0122 (каталог "Samhydraulik" 3700-31)	1	0,8
62		Шайба 10 65Г 05 ГОСТ 6402-70	4	0,002

Продолжение таблицы 1.16

63		Винт с головкой под торцовый ключ IS 4S M W3 (каталог "Stauff" 3300-03)	2	0,037
70		Штуцер 100605.1 (каталог "Cast" 3100-40)	1	0,028
80		Штуцер 103622.1 (каталог "Cast" 3100-40)	2	0,741
130		Тройник 604618.1 (каталог "Cast" 3100-40)	3	0,215
138		Угольник 103722.1 (каталог "Cast" 3100-40)	2	0,783
140	ДАТЧИК ДАВЛЕНИЯ	ДД 250.1-01	1	
141		Штуцер 103522.1 (каталог "Cast" 3100-40)	2	0,354
143		Болт М8-6gx70.56.016 ГОСТ 7798-70	1	0,034
144		Корпус хомута 538/38 РА (каталог "Stauff" 3300-03)	1	0,748
145		Одиночная приварная плита SP 5D M W2 (каталог "Stauff" 3300-03)	1	0,135
146		Болт М10-6gx55.56.016 ГОСТ 7798-70	2	0,046
147		Гайка М10-6Н.6.016 ГОСТ 5915-70	2	0,012
148		Масленка 1.2.Ц6 ГОСТ 19853-74	6	0
149		Штуцер 100629.1 (каталог "Cast" 3100-40)	1	0,033
150		Штуцер 605419.1 (каталог "Cast" 3100-40)	1	0,119

Продолжение таблицы 1.16

156		РВД 7,9-140-350-0,114-27.90°/27- M14x1,5/ M16x1,5-У ТУ 3148-001-20871731-94	1	
157		РВД 9,5-132-1200-0,127-36/36- M18x1,5/M18x1,5-У ТУ 3148-001-20871731-94	1	
158		РВД 12,7-110-500-0,178-36/36.45°- M22x1,5/M22x1,5-У ТУ 3148-001-20871731-94	2	
159		РВД 12,7-110-1600-0,178-36/36- M22x1,5/M22x1,5-У ТУ 3148-001-20871731-94	8	
160		РВД 12/201-1800-1004/1004 ТУ 4833-023-97200935-2014	2	
161		РВД 12,7-110-1800-0,178-36/36.90°- M22x1,5/ M22x1,5-У ТУ 3148-001-20871731-94	2	
162		РВД 12,7-110-2700-0,178-36/36.90°- M22x1,5/ M22x1,5-У ТУ 3148-001-20871731-94	2	
163		РВД 12,7-110-2800-0,178-36/36- M22x1,5/M22x1,5-У ТУ 3148-001-20871731-94	2	
164		РВД 12/201-4300-1004/1104 ТУ 4833-023-97200935-2014	5	
165		РВД 15,9-185-1600-0,25-36/36-M30x2/M30x2-У ТУ 3148-001-20871731-94	1	



Продолжение таблицы 1.16

166		РВД 15,9-185-1900-0,25-36/ 36-M30x2/M30x2-У ТУ 3148-001-20871731-94	1	
167		РВД 19-175-1500-0,3-36/36- M30x2/M30x2-У ТУ 3148- 001-20871731-94	1	
168		РВД 19-175-1900-0,3-36/ 36.90° - M30x2/M30x2-У ТУ 3148-001-20871731-94	1	
169		РВД 19-175-2100-0,3- 36.90°/36.90° - M30x2/ M30x2-У-180° (H=125мм, H1=85мм) ТУ 3148-001- 20871731-94	2	
170		РВД 25,4-175-1000-0,34-36/ 36- M42x2/M42x2-У ТУ 3148-001-20871731-94	2	
171		РВД 25/301-1600-1008/1008 ТУ 4833-023-97200935- 2014	2	
172		РВД 25,4-175-2000-0,34-36/ 36- M36x2/M42x2-У ТУ 3148-001-20871731-94	1	
173		РВД 25,4-175-2300-0,34-36/ 36- M36x2/M42x2-У ТУ 3148-001-20871731-94	1	
174		РВД 25,4-175-3300-0,34- 36.90°/36.90° - M36x2/ M42x2-У-45° ТУ 3148-001- 20871731-94	2	

### 3.6 Гидроцилиндр подачи БМ-811М.23.22.0000

Рисунок 1.16 Гидроцилиндр подачи БМ-811М.23.22.0000

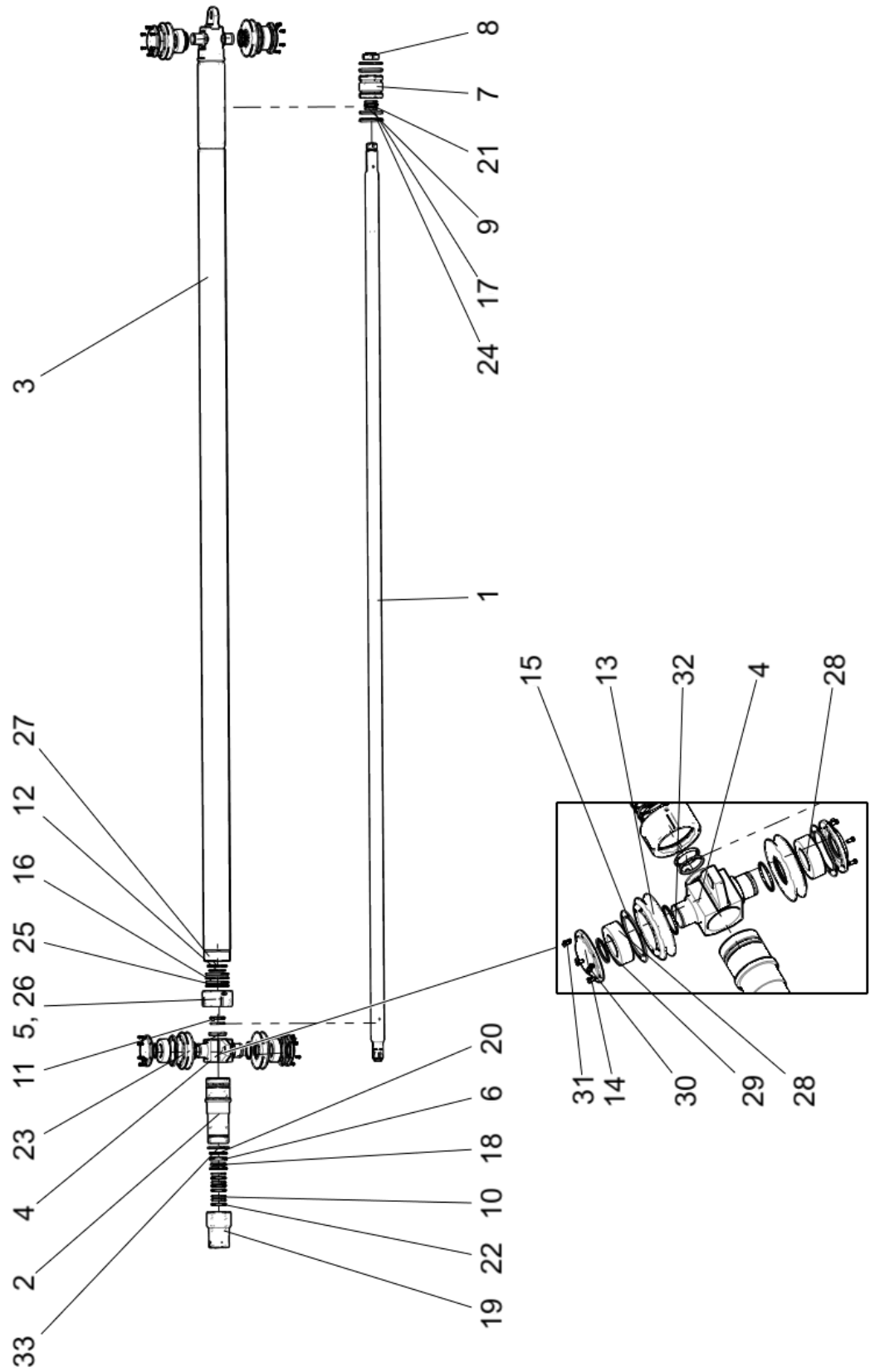


Таблица 1.17 БМ-811М.23.22.0000 Гидроцилиндр подачи

П-оз	Обозначение	Наименование	Кол.	Масса, кг
1	БМ-811М.23.22.1000	Шток	1	108,4-74
2	БМ-811.23.22.1000А	Втулка	1	17,058
3	БМ-811.23.22.2000	Гильза	1	185,2-22
4	БМ-811.23.22.3000Б	Цапфа	1	0
5	БМ-811.23.22.0001	Гайка	1	3,75
6	БМ-811.23.22.0003	Обойма	1	0,155
7	БМ-811.23.22.0004	Поршень	1	7,055
8	БМ-811.23.22.0005А	Гайка	1	0,62
9	БМ-811.23.22.0007А	Кольцо защитное	2	0,015
10	БМ-811.23.22.0007А-01	Кольцо защитное	4	0,005
11	БМ-811.23.22.0007А-02	Кольцо защитное	1	0,005
12	БМ-811.23.22.0008	Кольцо защитное	1	0
13	БМ-811.23.22.0011А	Блок	4	4,892
14	БМ-811.23.22.0012	Крышка	4	1,628
15	БМ-811.23.22.0013	Прокладка	4	0,144
16	ГЦ-125.100-01.00.003	Кольцо защитное	2	0,004
17	ГЦ-125.100-01.00.004	Кольцо защитное	2	0,027
18	БМ-204.04.09.003А	Грязесъемник	1	0
19	УРБ-2М.33.21.0001	Стакан	1	9,434
20		Кольцо В90 ГОСТ 13943-86	2	0,001
21		Кольцо 060-070-58-2-3 ГОСТ 18829-73	1	0,001

Продолжение таблицы 1.17

22		Кольцо 070-080-58-2-3 ГОСТ 18829-73	5	0,001
23		Манжета 3-90x70-6 ГОСТ 14896-84	1	0,006
24		Манжета 1-125x105-6 ГОСТ 14896-84	2	0,008
25		Кольцо 120-125-30-2-3 ГОСТ 18829-73	2	0,001
26		Винт М10-6gx12.22Н.016 ГОСТ 1476-93	2	0,006
27		Кольцо В100 ГОСТ 13943-86	1	0,001
28		Подшипник 3056214 ГОСТ 4252-75	4	0,081
29		Кольцо В70 ГОСТ 13942-86	4	0,001
30		Масленка 1.2.Ц6 ГОСТ 19853-74	4	0
31		Болт 3М6-6gx16.56.016 ГОСТ 7798-70	24	0
32		Кольцо 086-092-36-2-3 ГОСТ 18829-73	4	0,001
33		Кольцо В110 ГОСТ 13942-86	1	0,002

**3.7 Гидрооборудование на мачте БМ-811М.23.90.0000Б**

Рисунок 1.17 Гидроборудование на мачте БМ-811М.23.90.0000Б

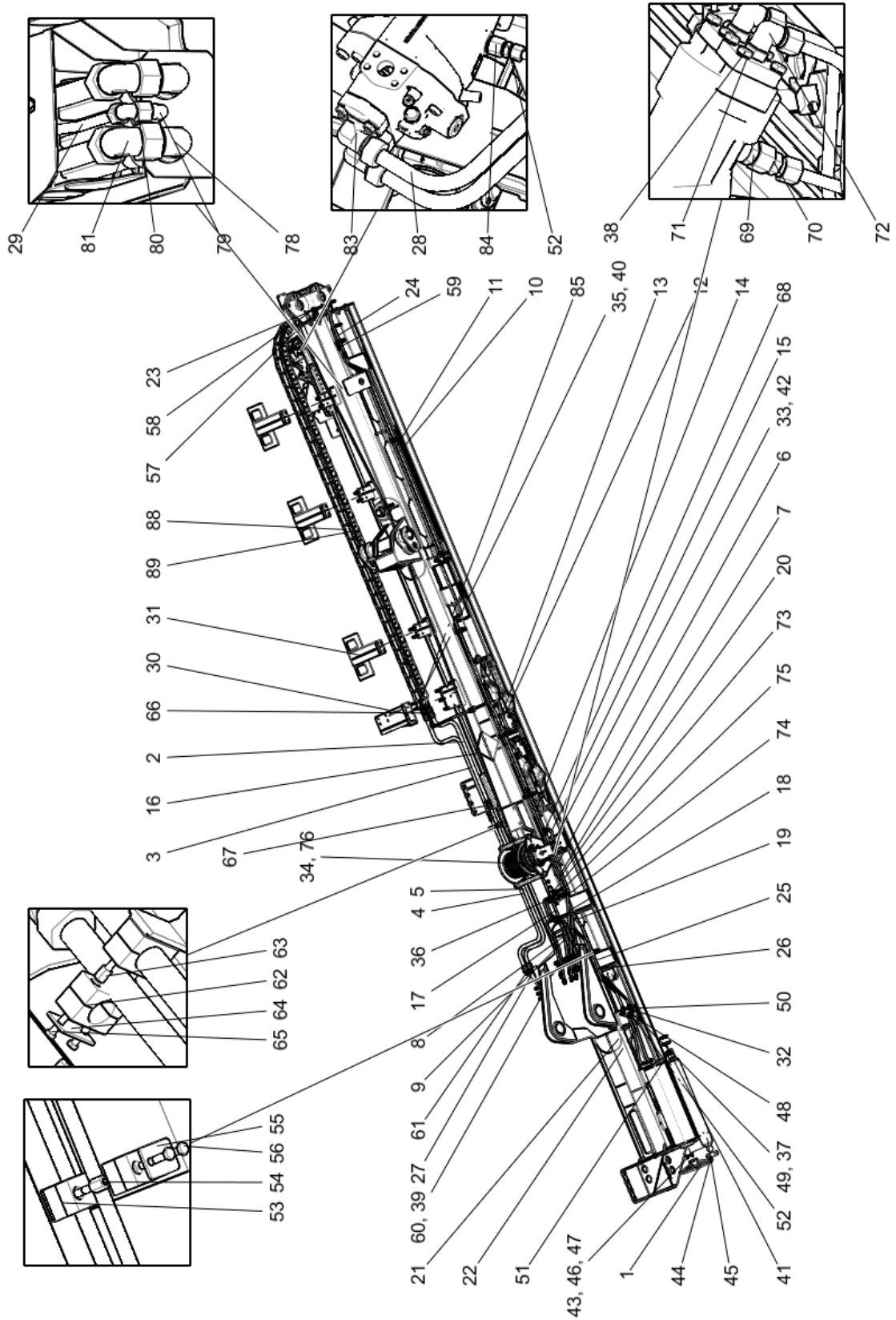


Таблица 1.18 БМ-811М.23.90.0000Б Гидрооборудование на мачте

По- з	Обозначение	Наименование	Кол.	Масса, кг
1	БКМ-1501.12.01.560В	Опора	1	12,589
2	БМ-811М.23.90.0010	Трубопровод	1	3,211
3	БМ-811М.23.90.0010-01	Трубопровод	1	3,559
4	БМ-811М.23.90.0010-02	Трубопровод	1	4,425
5	БМ-811М.23.90.0010-03	Трубопровод	1	4,609
6	БМ-811М.23.90.0030	Трубопровод	1	0,539
7	БМ-811М.23.90.0040	Трубопровод	1	0,544
8	БМ-811М.23.90.0050	Трубопровод	1	0,619
9	БМ-811М.23.90.0060	Трубопровод	1	0,65
10	БМ-811М.23.90.0070	Трубопровод	1	1,355
11	БМ-811М.23.90.0080	Трубопровод	1	1,291
12	БМ-811М.23.90.0120	Трубопровод	1	2,018
13	БМ-811М.23.90.0130	Трубопровод	1	1,921
14	БМ-811М.23.90.0140	Трубопровод	1	0,344
15	БМ-811М.23.90.0150	Трубопровод	1	0,319
16	БМ-811М.23.90.0170	Трубопровод	1	1,081
17	БМ-811М.23.90.0180	Трубопровод	1	0,954
18	БМ-811М.23.90.0190	Трубопровод	1	0,609
19	БМ-811М.23.90.0200	Трубопровод	1	0,554
20	БМ-811М.23.90.0220	Трубопровод	1	0,253
21	БМ-811М.23.90.0240	Трубопровод	1	0,877
22	БМ-811М.23.90.0250	Трубопровод	1	0,415

Продолжение таблицы 1.18

23	БМ-811М.23.90.0270	Трубопровод	1	0,631
24	БМ-811М.23.90.0280	Трубопровод	1	0,407
25	БМ-811М.23.90.0290	Трубопровод	1	1,175
26	БМ-811М.23.90.0300	Трубопровод	1	1,039
27	БМ-811М.23.90.1000	Кронштейн	1	2,663
30	БМ-811М.23.90.2000	Кронштейн	1	0
31	БМ-811М.23.90.3000	Кронштейн	3	7,937
32	БМ-811М.22.30.0007	Втулка	1	0,009
33	БМ-811М.23.90.0002	Фланец	1	0
34	БМ-811М.23.90.0003	Штуцер	1	0
35		Болт М8-6gx25.56.016 ГОСТ 7798-70	8	0,016
36		Болт М8-6gx45.56.016 ГОСТ 7798-70	1	0,024
37		Болт М8-6gx55.56.016 ГОСТ 7798-70	4	0,028
38		Болт М10-6gx35.56.016 ГОСТ 7798-70	8	0,034
39		Болт М12-6gx25.56.016 ГОСТ 7798-70	21	0,04
40		Гайка М8-6Н.6.016 ГОСТ 5915-70	8	0,005
41		Гайка М64x2-6Н.05.016 ГОСТ 11871-88	2	0,009
42		Кольцо 040-048-46-2-3 ГОСТ 18829-73	2	0,001
43		Ось 2-12В12х95.35.2.32...37. Ц6 хр. ГОСТ 9650-80	1	0,082
44		Втулка ПД-088.00.00.003	1	1

Продолжение таблицы 1.18

45		Гидроцилиндр ГЦ-25-1-5/3-100-70.000-11.810 УХЛ1 ТУ 4143-001-74623509-2005	1	75
46		Шайба А.12.02.Ст3.016 ГОСТ 11371-78	5	0,006
47		Шплинт 3,2x25.016 ГОСТ 397-79	2	0,002
48		Клапан FPOB-50D-1/2-L-35 (каталог "Fluid Press" 3700-29)	2	1
49		Шайба 8 65Г 05 ГОСТ 6402-70	13	0,001
50		97040008 заклепка гаечная шлицевая, уменьшенный бортик М8х16 (каталог "Прума" 3700-04)	4	0,005
51		Штуцер 100536.1 (каталог "Cast" 3100-40)	2	0,074
52		Штуцер 100518.1 (каталог "Cast" 3100-40)	15	0,108
53		Корпус хомута 214 РА (каталог "Stauff" 3300-03)	24	0,245
54		Установочный болт AF 2 М W3 (каталог "Stauff" 3300-03)	16	0,016
55		Накладка DP 2 W3 (каталог "Stauff" 3300-03)	16	0,027
56		Болт с шестигранной головкой AS 2 М W3 (каталог "Stauff" 3300-03)	32	0,01
57		Штуцер 107408 (каталог "Cast" 3100-40)	2	0,175



Продолжение таблицы 1.18

58		Штуцер 101318.1 (каталог "Cast" 3100-40)	1	0,572
59		Штуцер 103518.1 (каталог "Cast" 3100-40)	12	0,074
60		Шайба 12 65Г 05 ГОСТ 6402-70	21	0,003
61		Штуцер 103622.1 (каталог "Cast" 3100-40)	4	0,741
62		Корпус хомута 430 РА (каталог "Stauff" 3300-03)	2	0,377
63		Установочный болт AF 4 M W3 (каталог "Stauff" 3300-03)	2	0,017
64		Накладка DP 4 W3 (каталог "Stauff" 3300-03)	1	0,038
65		Болт с шестигранной головкой AS 4 M W3 (каталог "Stauff" 3300-03)	2	0,013
66		Штуцер 103618.1 (каталог "Cast" 3100-40)	1	0,206
67		Штуцер 103522.1 (каталог "Cast" 3100-40)	2	0,354
68		Тройник 103918.1 (каталог "Cast" 3100-40)	1	0,123
69		Штуцер 100637.1 (каталог "Cast" 3100-40)	1	0,088
70		Штуцер 605431.1 (каталог "Cast" 3100-40)	1	0,159
71		Шайба 10 65Г 05 ГОСТ 6402-70	8	0,002

## Продолжение таблицы 1.18

72		Угольник 106118.1 (каталог "Cast" 3100-40)	2	0,199
73		Клапан VOSL/A 12 (каталог "Oleostar" 3120-55)	1	2,819
74		Заглушка 107604 (каталог "Cast" 3100-41)	1	0,052
75		Штуцер 100542.1 (каталог "Cast" 3100-40)	1	0,045
76		Кольцо уплотнительное M12 DDMOC0127 (каталог "Busak +Shamban" 3500-08)	1	1
78		Угольник 103722.1 (каталог "Cast" 3100-40)	2	0,783
79		Угольник 103718.1 (каталог "Cast" 3100-40)	1	0,16
80		Угольник 604218.1 (каталог "Cast" 3100-40)	1	0,16
81		Угольник 604222.1 (каталог "Cast" 3100-40)	2	0,74
83		Фланец в сборе CAG90-604-S30-M14/FK (каталог "Stauff" 3700-3001)	2	2
84		Штуцер 107514 (каталог "Cast" 3100-40)	1	0,086
85		Цепь кабелеукладочная S 0950.168.RS 2.410.St-6080 FAI/MAI (каталог "KabelSchlepp" 3500-17)	1	50

Продолжение таблицы 1.18

88		РВД 25/301-6450-1008/1008 ТУ 4833-023-97200935-2014	2	
89		РВД 12/201-6450-1004/1004 ТУ 4833-023-97200935-2014	1	