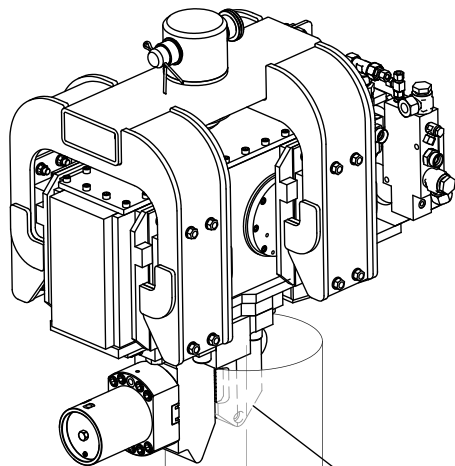
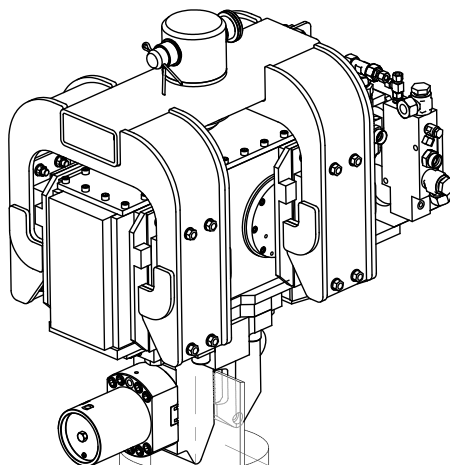


ВИБРОПОГРУЖАТЕЛЬ VM 300. ЗАЖИМ ТРУБЫ

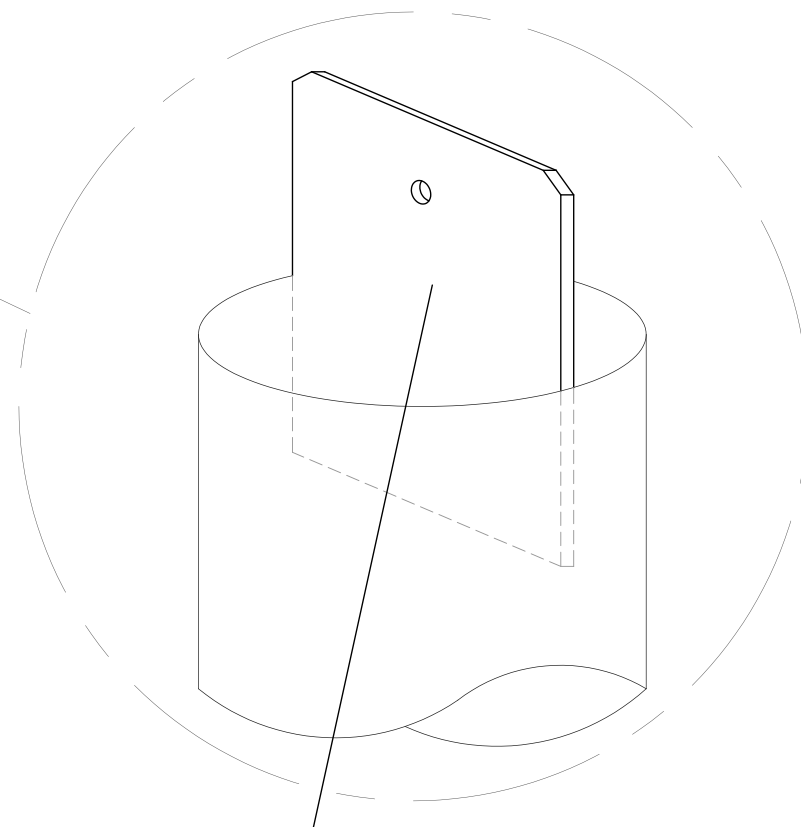


Захват за стенку трубы

Если диаметр трубы
от $\text{Ø}200$ мм



Если диаметр трубы
до $\text{Ø}200$ мм



Захват за сварную вставку